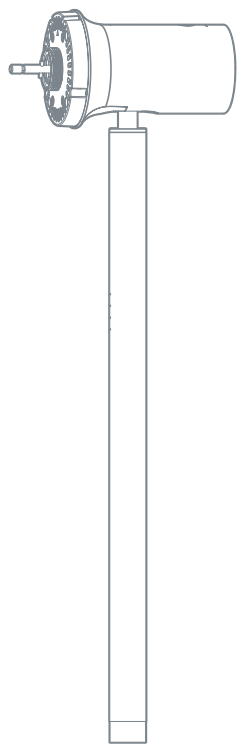


智米直流变频落地扇使用说明书

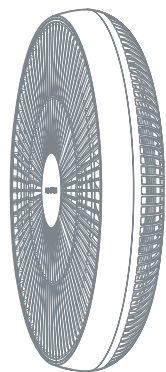
smartmi

使用产品前请仔细阅读本使用说明书，并妥善保管

包装内容



①
电机 / 支柱



②
风扇组件



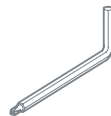
③
底座



④
扇叶旋钮



⑤
风扇罩旋钮



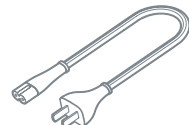
⑥
内六角扳手



⑦
底座螺栓



⑧
风扇罩螺丝 (含 1 备用)

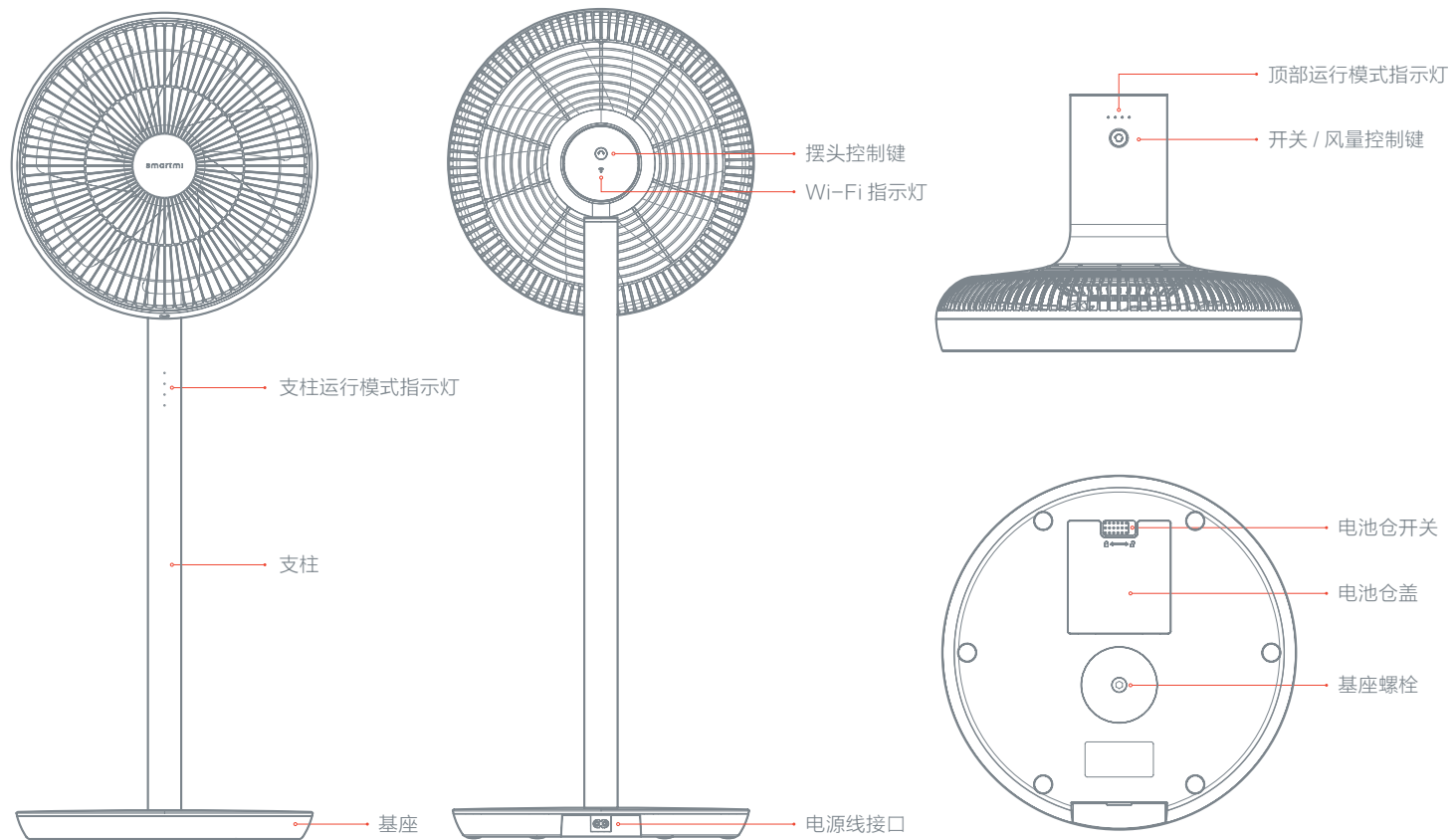


⑨
电源线



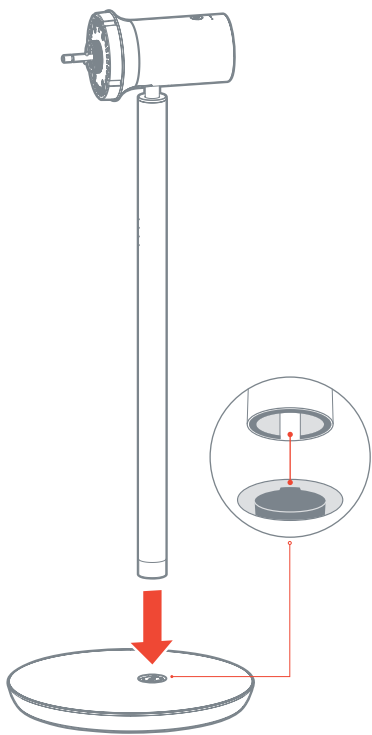
⑩
电池

产品简介

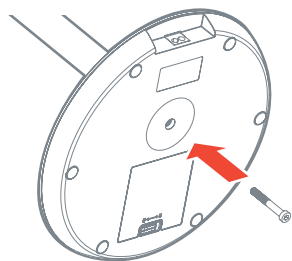


安装

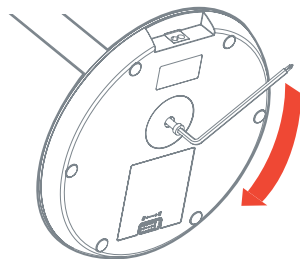
安装基座



- ① 按图示方向对位支柱和基座插口，将支柱下端插入基座插口



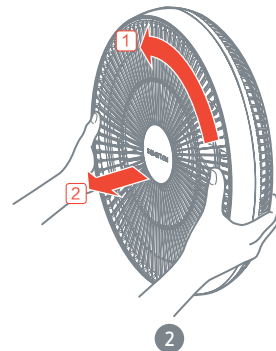
- ② 将⑦基座螺栓插入基座底部的孔位



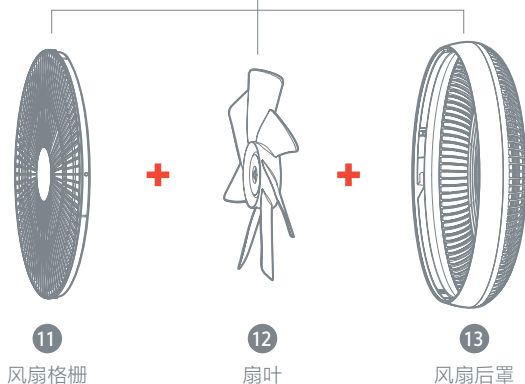
- ③ 使用⑥内六角扳手，顺时针拧紧⑦基座螺栓，使支柱与基座固定

打开风扇组件

取出风扇组件，如图逆时针旋转风扇格栅至松动，向外卸下风扇格栅，取出扇叶

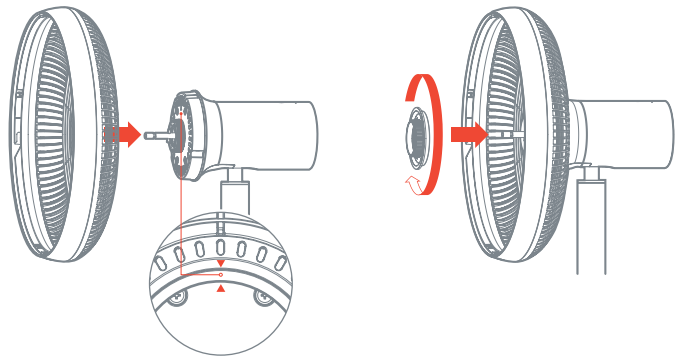


②
风扇组件



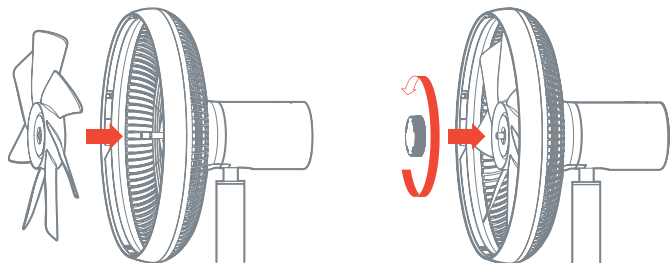
安装风扇后罩

将风扇后罩对位点▼对准电机头部的三角指示标▲, 安装风扇后罩入位, 顺时针旋紧⑤ 风扇罩旋钮, 使风扇后罩与电机头部固定



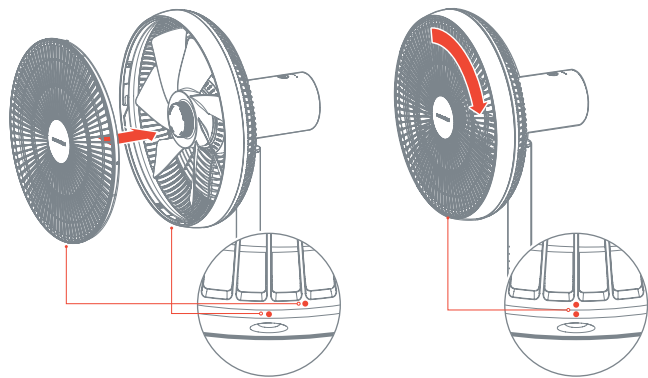
安装扇叶

将扇叶中心孔对准电机轴, 安装入位, 逆时针旋紧④ 扇叶旋钮, 将扇叶固定在已安装好风扇后罩的电机头部



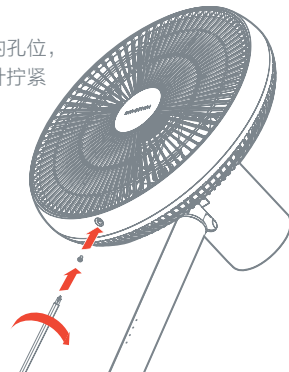
安装风扇格栅

将风扇格栅嵌入风扇后罩边框, 顺时针旋转风扇格栅, 至底部对位点对齐



固定风扇格栅

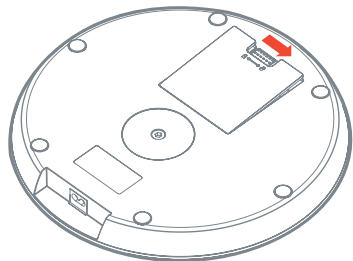
将⑧ 风扇罩螺丝插入风扇罩底部的孔位, 使用⑥ 内六角扳手的十字端顺时针拧紧



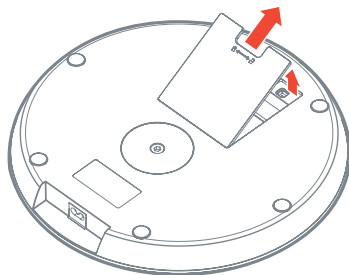
安装

安装电池

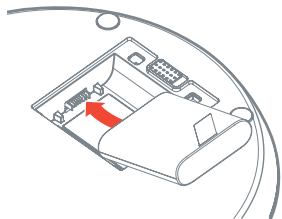
△ 务必使风扇停止运行并断电后再进行以下操作



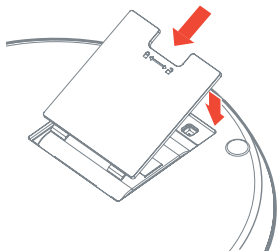
1 向右滑动开关，电池仓盖轻轻弹起



2 抬起电池仓盖，打开电池仓

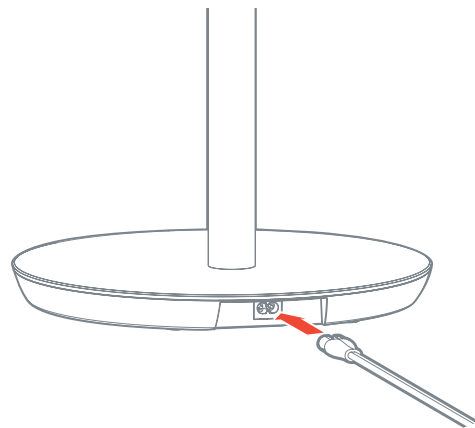


3 将电池按图示方向放入电池仓



4 盖上电池仓盖并确认扣紧

连接电源 / 电池充电

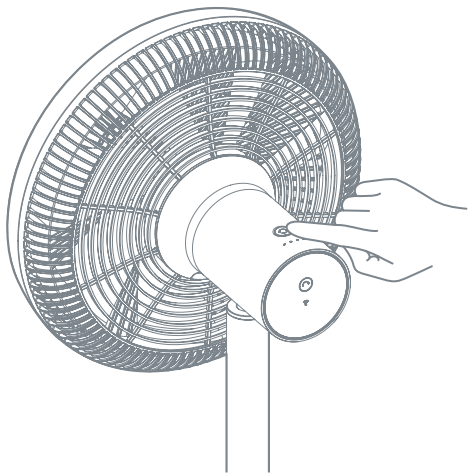


将电源线连接至基座底部的电源接口，再接入电源，听到“嘀”提示音后，风扇连接电源成功；

当电池在电池仓内时，连接电源即可实现对电池充电

使用

开关 / 风量设定



开机

单击按钮，风扇开始工作；风扇会记忆上次使用时风量的档位；首次使用或上次使用后断开电源，开机风量为 1 档

切换风量

点击按钮，可控制风量的强弱。每按一次，风量会在 1、2、3、4 档之间切换一次，同时相应的运行模式指示灯亮

关机

长按按钮 2 秒，风扇停止工作

运行模式指示灯

支柱运行模式指示灯

操作	关机	1 档	2 档	3 档	4 档	电池电量低
显示状态	● ● ● ●	● ● ● ✱	● ● ✱ ✱	● ✱ ✱ ✱	✱ ✱ ✱ ✱	⊙ ⊙ ⊙ ⊙

顶部运行模式指示灯

操作	关机	1 档	2 档	3 档	4 档
显示状态	● ● ● ●	✱ ● ● ●	✱ ✱ ● ●	✱ ✱ ✱ ●	✱ ✱ ✱ ✱

✱ 点亮状态 ● 熄灭状态 ⊙ 呼吸状态

电池使用

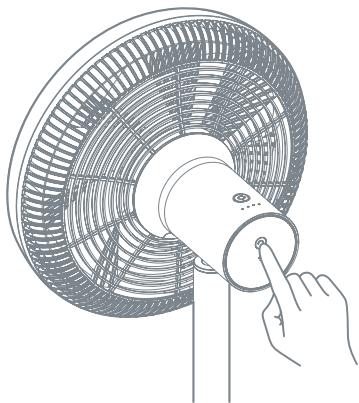
当风扇安装电池并连接电源时，风扇运行将不消耗电池电量，并会对电池进行充电至电量充满；

当风扇切断电源使用电池供电时，风扇处于待机状态 1 小时后，风扇 Wi-Fi 模组会自动关闭；风扇开机或连接电源后，Wi-Fi 模组重新开启；

电池电量低时，支柱运行模式指示灯呈现呼吸状态；

电池电量耗尽时，风扇会发出“嘀嘀”提示音

使用

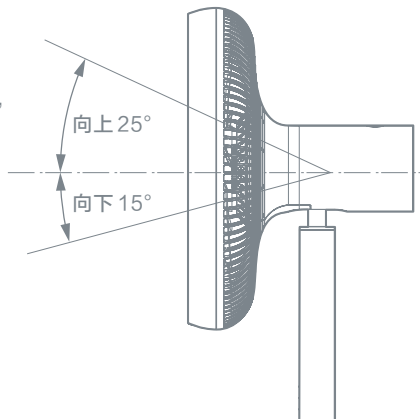


摇头设定

点击按钮可设定电风扇是否摇头，设定摇头后，关闭风扇，风扇会自动回正

俯仰送风

调节风扇向上或向下送风时，可轻抬或轻按机头或风扇罩部分进行调整



自然风模式

在应用商店搜索“米家”或扫描下方二维码下载米家 APP，打开 APP 首页，在“我的设备”页面右上角添加“智米直流变频落地扇”，添加成功后可以在“智能设备列表”里找到此设备。使用 APP 即可开启自然风模式，并可使用“摇头角度设定”、“定时开关机”等更多功能

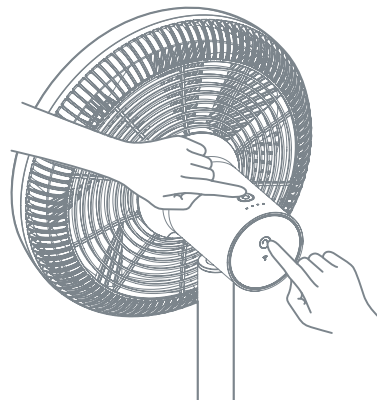


本产品已经接入小米智能家居，支持 MIUI 系统，可与其它小米智能家居产品互联互通

设备操控及更多智能产品购买
请登陆小米“米家”APP。

Wi-Fi 模块重置

手机连接不上风扇时，请同时按下“风量控制键”和“摇头控制键”5 秒，听到“滴滴滴”提示音后，Wi-Fi 重置成功



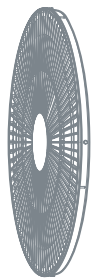
维护保养

风扇清洁

△ 务必使风扇停止运行、断电并取出电池后再拆机、清洁

可被清洗部件

以下部件可使用清水或稀释的中性洗涤剂，用软布或海绵清洗



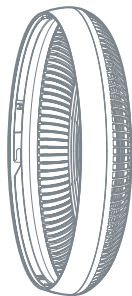
11

风扇格栅



12

扇叶



13

风扇后罩



5

风扇罩旋钮

△ 清洗后请完全干燥部件再安装使用，并避免阳光直射

不可被清洗部件

以下部件请使用柔软的干布轻轻擦拭



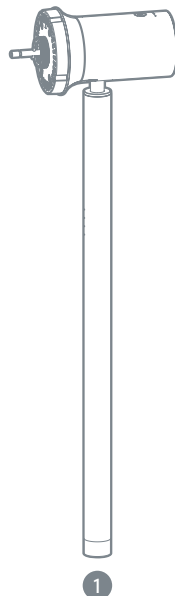
4

扇叶旋钮



3

基座



1

电机 / 支柱

△ 不要用水冲洗以上部件

△ 不要使用稀释剂，轻质汽油，清洁剂或碱性清洁剂


基本参数信息

产品名称	智米直流变频落地扇	额定电压	220V~	电源线	1.6m
产品型号	ZLBPLDS01ZM	额定频率	50/60Hz	电池类型	锂离子电池组
产品类别	直流落地扇	额定功率	36W	电池额定容量	2800mAh (33.6Wh)
产品毛重	约 5.6kg	产品尺寸	920×340×330mm	充电限制电压	14V
产品净重	约 3.74kg	噪声	≤ 58dB(A)	本设备包含型号核准代码为：CMIIT ID：2014DP5056 的无线电发射模块	
无线连接	Wi-Fi IEEE 802.11 b/g/n 2.4GHz				

产品有害物质的名称及含量


电 池 部 件 名 称	有毒有害物质或元素					
	六价铬 (Cr (VI))	铅 (Pb)	汞 (Hg)	镉 (Cd)	多溴联苯 (PBB)	多溴二苯醚 (PBDE)
印刷电路组件	○	×	○	○	○	○
外 壳	○	○	○	○	○	○
电 芯	○	○	○	○	○	○
垫片、胶带 等小结构件	○	○	○	○	○	○

本表格依据 SJ/T 11364 的规定编制。
 ○ 表示该有害物质在该部件所有均质材料中的含量均在 GB/T 26572 规定的限量要求以下。
 × 表示该有害物质至少在该部件的某一均质材料中的含量超出 GB/T 26572 规定的限量要求。



风 扇 部 件 名 称	有毒有害物质或元素					
	六价铬 (Cr (VI))	铅 (Pb)	汞 (Hg)	镉 (Cd)	多溴联苯 (PBB)	多溴二苯醚 (PBDE)
外 壳	○	○	○	○	○	○
电 路 板	○	×	○	○	○	○
附 件	○	○	○	○	○	○

本表格依据 SJ/T 11364 的规定编制。
 ○ 表示该有害物质在该部件所有均质材料中的含量均在 GB/T 26572 规定的限量要求以下。
 × 表示该有害物质至少在该部件的某一均质材料中的含量超出 GB/T 26572 规定的限量要求。



注意事项

- 搬运** △ 移动时，请务必使主机停止运行，并拔出电源插头
 △ 握牢风扇支柱，以免掉落伤人

- 安装** △ 请务必按说明书正确安装本产品，否则会发生触电、火灾、人身伤害
 以及其他损害
 △ 风扇未组装完成，请勿连通电源

- 电池** △ 长时间不使用电池时，请将电池拆下，并每 6 个月充电一次
 △ 放置于干燥阴凉处，避免阳光直射或暴露在温度高于 60°C (140°F) 的环境中
 △ 不要将电池与金属物体混放，以免造成短路，损害电池造成危险
 △ 不要拆卸、敲击、针刺、踩踏、改装电池
 △ 不要将电池放置在微波、高压等环境下或投入水中、火中
 △ 若电池出现严重鼓胀，请勿继续使用

电源线

按照下列指示使用交流电源线以免发生火灾、触电或破坏：

- △ 在进行维护作业或移动风扇之前，请从交流电源插座上断开交流电源线的连接
- △ 请勿过度拧捏、弯曲或扭转交流电源线，否则线芯可能会暴露在外或折断
- △ 断开交流电源线连接时，请勿拉扯交流电源线
- △ 请勿使用不适当的交流电插座
- △ 请勿在任何其他装置上使用本产品所提供的交流电源线
- △ 如果电源软线损坏，必须用专用软线或从制造商或维修部买到的专用组件来更换

使用中

- △ 不可将手指或异物插入风扇格栅、风扇后置或转动的扇叶中
- △ 请勿将头发、织物等靠近风扇，以免被卷入造成危险
- △ 若产品发生异响、异味、高温、风扇不规则旋转等异常时，请立即停止使用
- △ 请勿倚靠或在运行时倾斜风扇

使用限制

以下情况时请勿使用，否则会发生触电、火灾、人身伤害以及其他损害：

- ⊗ 易倾倒或不稳定场所
- ⊗ 附近有易倾倒或不稳定的物体
- ⊗ 浴室等高温、潮湿、会沾水的场所
- ⊗ 电源线有损坏或电源插头松动时

请勿进行以下操作，否则会发生触电、火灾、人身伤害以及其他损害：

- ⊗ 不可让儿童或未了解本操作手册的成人操作风扇产品
- ⊗ 除维修用途外，私自对产品进行拆卸，修理咨询请联系小米客户服务
- ⊗ 未安装风扇格栅、风扇后置运行电扇

智米直流变频落地扇产品保修说明

智米直流变频落地扇产品售后服务严格依据《中华人民共和国消费者权益保护法》、《中华人民共和国产品质量法》实行售后三包服务，服务内容如下：

保修政策

- 智米直流变频落地扇品质保证期为：从产品签收次日起 12 个月。
- 7 天无理由退货仅适用于小米官网销售的商品，人为损坏、包装箱破损、随机零配件缺失不在 7 天无理由退货范围内，7 天无理由退货所产生的物流费用由消费者承担。自收到退回商品之日起七日内返还消费者的商品价款至订单对应支付帐户。
- 自签收次日起 8 至 15 天之内发生非人为损坏质量问题可换货。超过 15 天的按三包规定享受服务。
- 自签收次日起 12 个月内，整机保修一年，主要零部件（直流无刷马达、PCBA、步进马达、开关电源）保修三年，送货签收单和购机发票作为有效凭证，需妥善保管。

非保修条例

- 未经授权者的维修、误用、碰撞、疏忽、滥用、进液、事故、改动、不正确的使用非本产品配件，或撕毁、涂改标贴、防伪标记；
- 已超过三包有效期；
- 因不可抗力造成的损坏；
- 不符合《产品性能故障表》所列性能故障的情况；
- 因人为原因导致本产品及其配件产生《产品性能故障表》所列性能故障。

友情提示：因运输过程中需使用包装箱保证产品运输安全，建议您自签收之日起至少保留包装箱 30 天。

保修内容

类型	保修内容		保修时间
智米直流变频落地扇	整机	机器本身的零件（不包含主要部件）	1 年
	主要部件	直流无刷马达	3 年
		步进马达	3 年
		开关电源	3 年
		PCBA（电路板）	3 年

故障排除表

名称	性能故障
智米直流变频落地扇	正常情况下风扇不运转 正常情况下运行时噪音大 正常情况下运行时风扇摇头异响 正常情况下运行时风扇抖动

注：保修条例仅适用于中国大陆地区

