

## 安全须知

### 注意事项

#### 搬运

- △ 移动时，请务必使主机停止运行，并拔出电源插头。
- △ 握牢风扇支柱，以免掉落伤人。

#### 安装

- △ 请务必按说明书正确安装本产品，以防止发生触电、火灾、人身伤害及其它损害。
- △ 安装与拆卸机器时，请断开交流电源线的连接。因风扇内含电池，切勿触碰“开关机/模式切换按键”，以防止机器运转发生危险。

#### 使用中

- △ 若产品发生异响、异味、高温、风扇不规则旋转等异常时，请立即停止使用。
- △ 请勿倚靠或在运行时倾斜风扇。
- △ 请勿私自对产品进行拆卸，如需修理咨询请联系智米售后服务中心。

#### 电源线

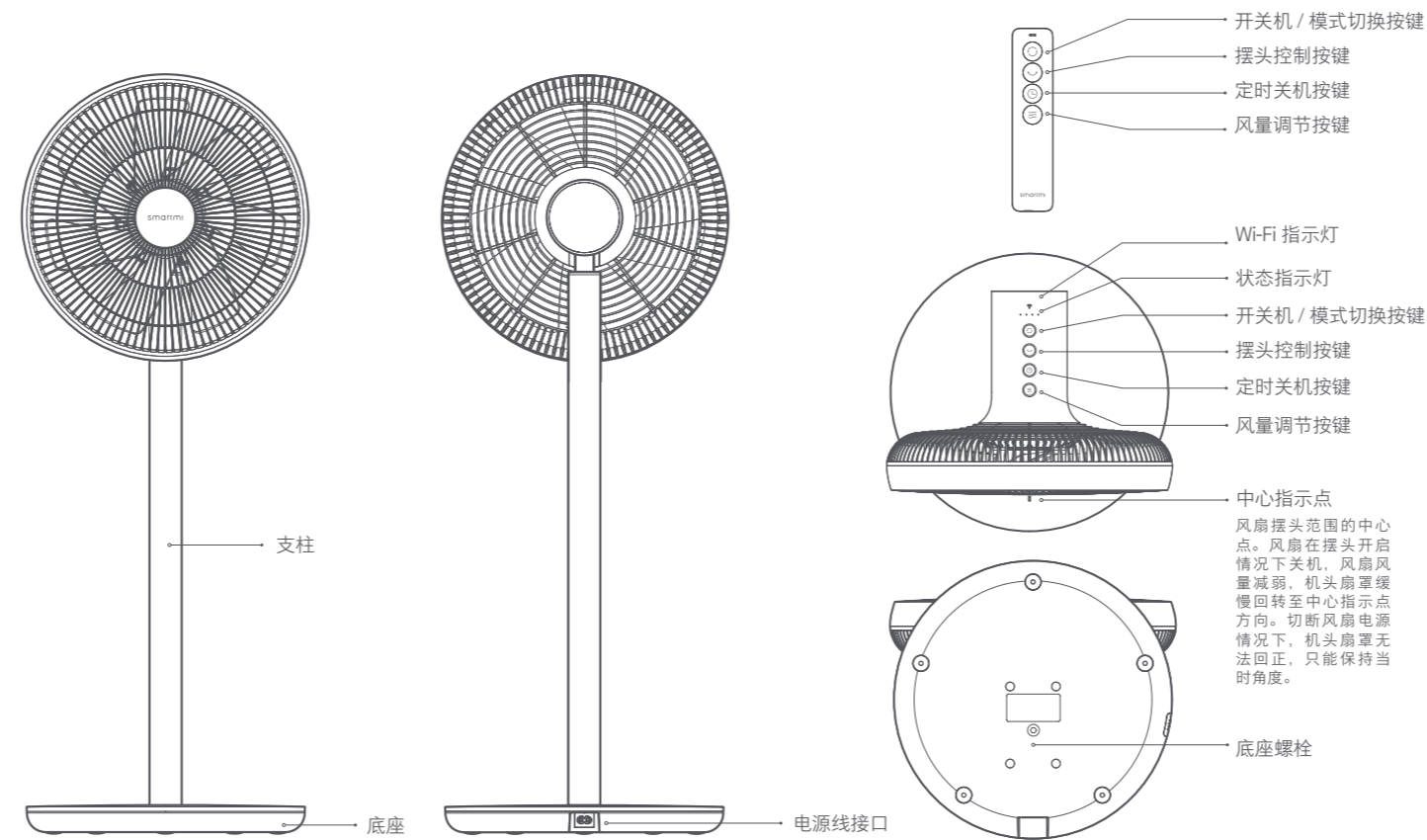
- △ 在进行维护作业或移动风扇之前，请从交流电源插座上断开交流电源线的连接。
- △ 断开交流电源线连接时，请勿拉扯交流电源线。
- △ 如果电源线的插头或绝缘线皮损坏，必须使用专用电源线或从制造商维修部买到的专用电源线来更换。

### 警告

以下情况时请勿使用，以防止发生触电、火灾、人身伤害以及其他损害：

- 易倾倒或不稳定场所。
- 附近有易倾倒或不稳定的物体。
- 浴室等高温、潮湿、会沾水的场所。
- 电源线有损坏或电源插头松动时。
- 请勿过度拧捏、弯曲或扭转交流电源线，否则线芯可能会暴露在外或折断。
- 不可让儿童或未了解本操作手册的成人操作风扇产品。
- 未安装风扇格栅、风扇后罩运行电扇。
- 请勿将手指或异物插入风扇格栅、风扇后罩或转动的扇叶中。
- 请勿将头发、织物等靠近风扇，以免被卷入造成危险。
- 请勿使用不适当的交流电插座。
- 请勿在任何其他装置上使用本产品所提供的交流电源线。

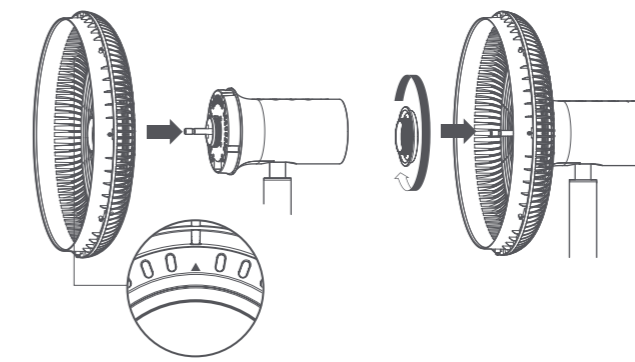
## 产品介绍



## 安装

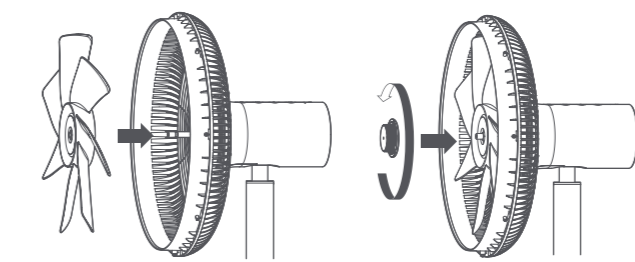
### 安装风扇后罩

将风扇后罩对位点▲向上，安装至电机头部，顺时针旋紧⑤风扇罩旋钮，使风扇后罩与电机头部固定。



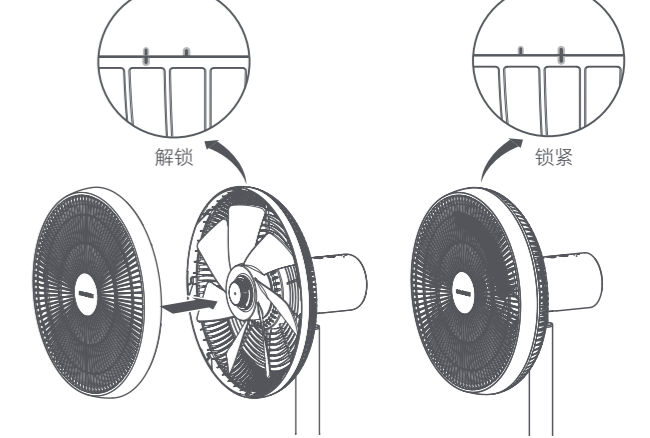
### 安装扇叶

将扇叶中心孔对准电机轴，安装入位，逆时针旋紧④扇叶旋钮，将扇叶固定在已安装好风扇后罩的电机头部。



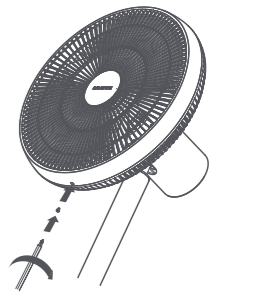
### 安装风扇格栅

将风扇格栅嵌入风扇后罩边框，顺时针旋转风扇格栅，与后罩上的刻印标识对齐。

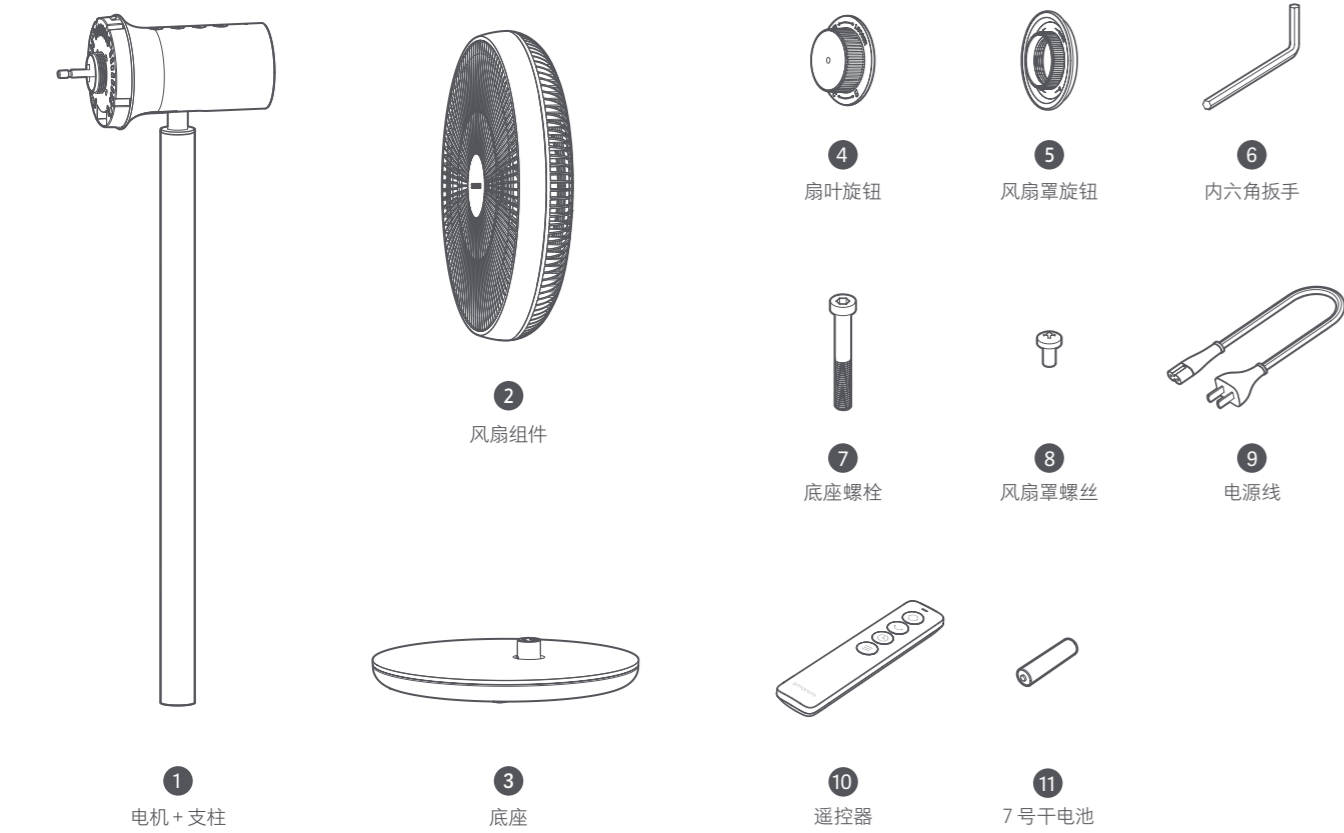


### 固定风扇格栅

将⑧风扇罩螺丝插入风扇罩底部的孔位，使用十字螺丝刀顺时针拧紧。

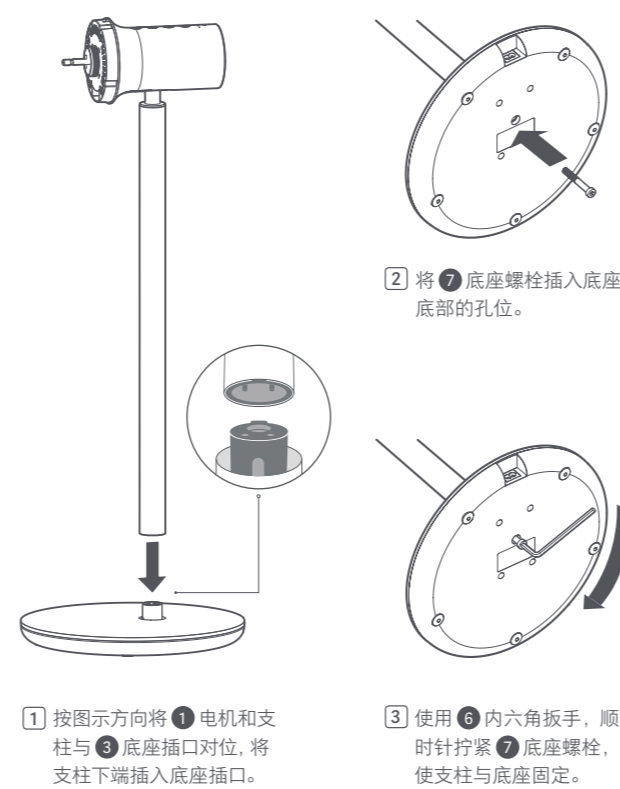


## 包装清单



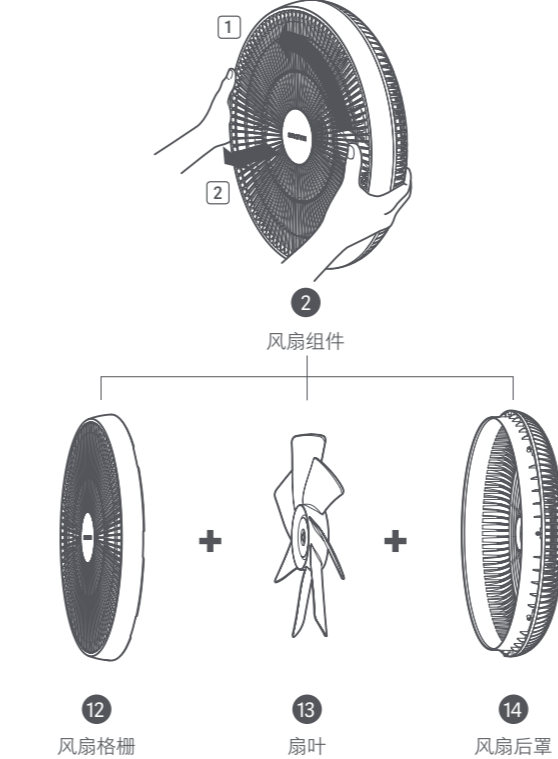
## 安装

### 安装底座



### 打开风扇组件

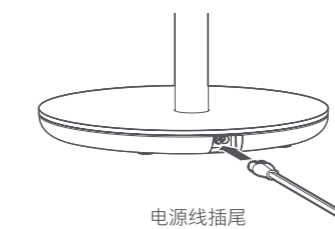
取出风扇组件，如下图①逆时针旋转风扇格栅至松动，按②方向向外卸下风扇格栅，取出扇叶。



## 安装

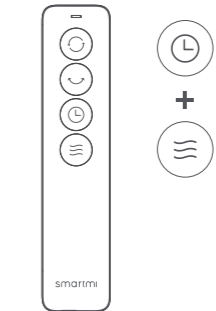
### 连接电源 / 电池充电

将电源线插尾连接至底座后部的电源接口，再将电源线插头插入电源，即可连接电源并对电池充电。风扇底座内含电池，若电量充足时，也可拔掉电源线独立使用。当风扇安装电池并连接电源时，风扇运行将不消耗电池电量，并会对电池进行充电至电量充满。



### 风扇蓝牙遥控器绑定流程

- 同时按住风扇遥控器定时键和风量调节键持续2秒以上，遥控器上LED开始闪烁，按任一按键取消绑定，LED停止闪烁。
- 风扇接收到绑定消息，风扇上的4颗LED开始闪烁，这时按风扇上的任意按键，进行绑定，绑定成功风扇蜂鸣器鸣响一声。
- 风扇接收到绑定消息后，不按风扇上的任意按键，30秒后退出。



### 快速设置

本产品兼容米家智能平台，可通过“米家”APP操控，支持MIUI系统，可与其他米家智能产品互联互通。

- 下载APP  
在应用商店搜索“米家”或扫描二维码下载安装米家APP
- 添加设备  
打开米家APP首页，在页面右上角点击“+”添加设备，添加成功后即可在首页列表找到此设备
- 购买更多  
购买更多智能产品及品质好物请扫描二维码下载有品APP



### 关于已接入米家

“已接入米家”意味着该产品可以通过米家APP或小爱同学控制。请注意，“已接入米家”仅做软件层面的验证，小米及米家不对该产品及企业的生产制造、标准执行、质量监督等方面负责。



## 使用

### 功能介绍

#### 开关 / 换挡设定


##### 开机

点击  按键，风扇开始工作。首次使用，开机风量为 1 挡。关机后再次开机，风扇默认上次使用时风量的挡位。

##### 关机


长按  按键 2 秒，风扇停止工作。

##### 模式切换

点击  按键，可切换直吹风与自然风模式。自然风模式状态指示灯为呼吸闪烁，直吹风模式状态指示灯为常亮。切换模式后，风扇挡位为上次使用该模式时设置的挡位。

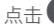
提示：风扇出厂默认为直吹风模式，首次切换至自然风模式时，挡位不发生变化。

#### 摇头控制设定

点击  按键，可切换摇头角度。每点击一次，摇头角度会在 30°、60°、90°、120° 之间切换一次，同时相应的状态指示灯亮（如下表格）。无操作情况下 9 秒后，状态指示灯恢复至当前风速挡位所对应的指示灯显示状态。

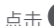
角 度	0°	30°	60°	90°	120°
显 示 状 态	●●●●	●●●●*	●●●●*	●●●●*	●●●●*

#### 定时关机设定

点击  按键，可切换定时关闭时间。每点击一次，关机时间会在 1 小时、2 小时、3 小时、4 小时之间切换一次，同时相应的状态指示灯亮（如下表格）。无操作情况下 9 秒后，状态指示灯恢复至当前风速挡位所对应的指示灯显示状态。

定 时	无	1 小时	2 小时	3 小时	4 小时
显 示 状 态	●●●●	●●●●*	●●●●*	●●●●*	●●●●*

#### 风量调节设定

点击  按键，切换风速挡位。每点击一次，风量会在 1、2、3、4 挡之间切换一次，同时相应的状态指示灯亮（如下表格）。

挡 位	无	1 挡	2 挡	3 挡	4 挡
显 示 状 态	●●●●	●●●●*	●●●●*	●●●●*	●●●●*

提示：自然风模式状态指示灯为呼吸闪烁，直吹风模式状态指示灯为常亮。

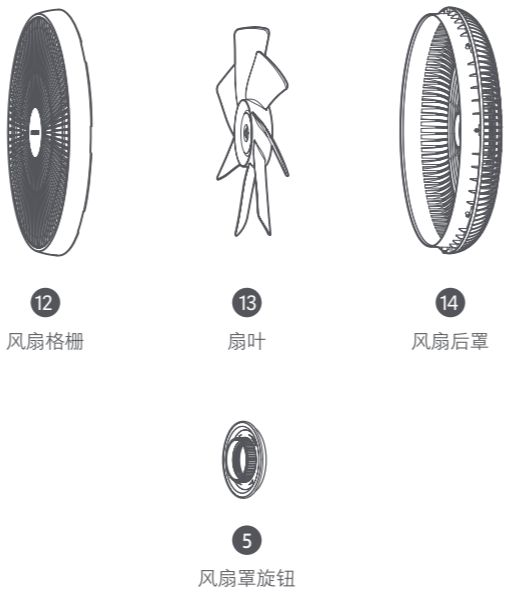
● 点亮状态 ● 熄灭状态

## 维护与保养

### 风扇清洁

#### 可被清洗部件

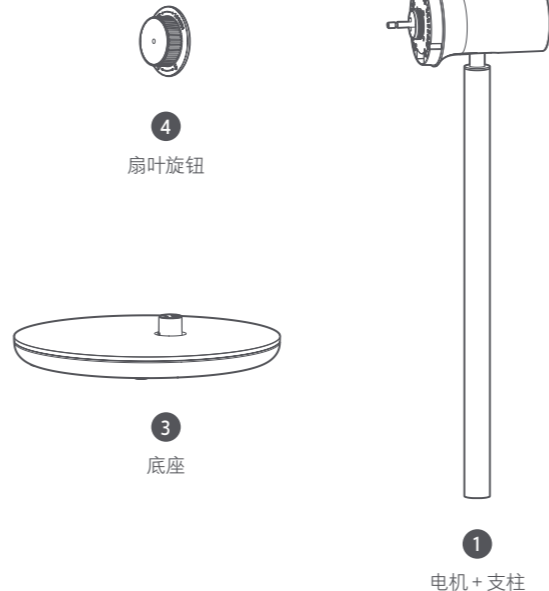
以下部件可使用清水或稀释的中性洗涤剂，用软布或海绵清洗。



△ 务必使风扇停止运行、断电后再拆机、清洁；清洗后请完全干燥部件再安装使用，并避免阳光直射。

#### 不可被清洗部件

以下部件请使用柔软的干布轻轻擦拭。



△ 请勿用水冲洗以上部件。  
△ 请勿使用稀释剂，轻质汽油，清洁剂或碱性清洁剂。

## 保修说明

智米自然风风扇产品售后服务严格依据《中华人民共和国消费者权益保护法》、《中华人民共和国产品质量法》实行售后三包服务。服务内容如下：

#### 保修期限

• 自您签收次日起 7 日内，本产品出现《智米自然风风扇产品性能故障表》所列性能故障的情况，经由智米售后服务中心检测确定，可免费享受退货或换货服务；

• 自您签收次日起 8 日 -15 日内，本产品出现《智米自然风风扇产品性能故障表》所列性能故障的情况，经由智米售后服务中心检测确定，可免费享受退换货或者维修服务；

• 自您签收次日起 12 个月内，本产品出现《智米自然风风扇产品性能故障表》所列性能故障的情况，经由智米售后服务中心检测确定，可免费享受维修服务。

#### 非保修条例

• 未经授权的维修、误用、碰撞、疏忽、滥用、进液、事故、改动、不正确的使用非本产品配件，或撕毁、涂改标贴、防伪标记；

• 已超过三包有效期；

• 因不可抗力造成的损坏；

• 不符合《智米自然风风扇产品性能故障表》所列性能故障的情况；

• 因人为原因导致本产品及其配件产生《智米自然风风扇产品性能故障表》所列性能故障。

友情提示：因运输过程中需使用包装箱保证产品运输安全，建议您自签收之日起至少保留包装箱 30 天。

制 造 商：北京智米电子科技有限公司

地 址：北京市海淀区清河中街 68 号华润五彩城写字楼 11 层 1102 房间

服务电话：400-008-5678

执行标准：QB/JZMK0010-2018  
V-180604-Y

#### 保修内容

类型	保修内容	保修时间	
智米自然风风扇	整机 (不包含主要部件)	1 年	
	主要部件	直流无刷马达	3 年
		步进马达	3 年
		开关电源	3 年
	PCBA (电路板)	3 年	

#### 产品性能故障表

名称	性能故障
智米自然风风扇	正常情况下风扇不运转 正常运行时噪音大，超过官方宣称数值 正常运行时风扇摇头异响 正常运行时风扇抖动 说明书所列功能失效

注：保修条例仅适用于中国大陆地区

## 使用

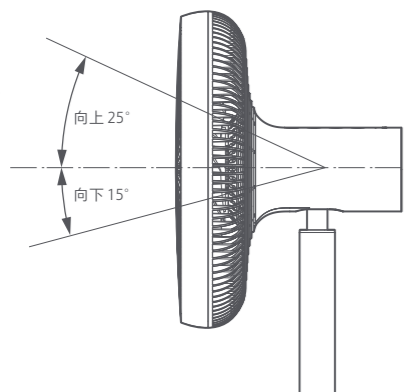
### Wi-Fi 模块重置

手机无法连接风扇时，请同时按下  和  5 秒，听到“嘀嘀嘀”提示音后，Wi-Fi 重置成功。



### 俯仰送风

调节风扇向上或向下送风时，可轻抬或轻压机头或风扇罩部分进行调整。



## 故障排除

故障现象	故障原因	解决方法
风扇不运转	电源插座没电	更换一个有电的插座
	电源线连接不到位	正确连接电源线
	风扇支柱与底座安装不到位	风扇支柱与底座插口对齐，并锁紧连接螺丝
Wi-Fi 无法连接	手机蓝牙关闭	打开手机蓝牙
	路由器为 5G 通道	连接路由器 2.4G 通道
	手机 APP 内存占用太多	彻底关闭并重启 APP
扇叶卡停，风扇长鸣三声，四颗状态指示灯闪烁	风扇未联网超过半小时	重置 Wi-Fi (请参照 Wi-Fi 模块重置)
	扇叶被异物卡住	关闭风扇电源，取出异物
遥控	马达故障	联系客服

## 基本参数

产品名称	智米自然风风扇	额定电压	220V~	电源线	1.6m
产品型号	ZRFFS01ZM	额定频率	50Hz	电池类型	锂离子电池组
产品类别	直流落地扇	额定功率	25W	电池额定容量	2800mAh ( 33.6Wh )
产品毛重	约 5.0kg	产品尺寸	900×340×330mm	充电限制电压	14V
产品净重	3.6kg	噪 声	≤60dB(A)	本设备包含型号核准代码为：CMIIT ID：2017DP3944 的无线电发射模块 遥控器 CMIIT ID：2018DP3067	
无线连接	Wi-Fi IEEE 802.11 b/g/n 2.4GHz				

## 产品中有害物质的名称及含量

部 件 名 称	有害物质					
	铅 (Pb)	汞 (Hg)	镉 (Cd)	六价铬 (Cr(VI))	多溴联苯 (PBB)	多溴二苯醚 (PBDE)
外 壳	○	○	○	○	○	○
电 路 板	×	○	○	○	○	○
内部布线接插件	×	○	○	○	○	○
锂 电 池	○	○	○	○	○	○
遥 控 器	○	○	○	○	○	○
金属紧固件和结构件	×	○	○	○	○	○
附 件	○	○	○	○	○	○

本表格依据 SJ/T 11364 的规定编制。  
○：表示该有害物质在该部件所有均质材料中的含量均在 GB/T 26572 规定的限量要求以下。  
×：表示该有害物质至少在该部件的某一均质材料中的含量超出 GB/T 26572 规定的限量要求。