

安全须知

使用产品前请仔细阅读本说明书，并妥善保管。

- 本电暖器仅适宜室内适用，使用时应放置平稳，请勿翻倒或倾斜。
- 请将产品连接到220V的单相交流电源上。
- 禁止覆盖电暖器及电源线。
- 请勿用湿手触摸电暖器。
- 为避免烫伤，请勿触摸使用中或刚停止使用的电暖器。
- 为避免过热而导致火灾，请勿使用电源延长线。
- 请在通风良好的环境下使用电暖器，严禁杂物进入或堵塞进风口或出风口。
- 请勿在汽油、油漆或其他易燃易爆物品附近放置或使用电暖器，如车库或车间。
- 本电暖器可搭配专用晾衣架（选配，需另行购买）使用，晾衣架仅用于干燥水洗的纺织物，请勿将衣物直接覆盖在电暖器上。衣物干燥后请及时收取，以免长时间烘烤造成衣物损坏或发生意外危险。
- 请勿使用已损坏的电线或插头连接电暖器。如果电源软线损坏，为了避免危险，必须由制造商、其维修部或类似部门的专业人员更换。

1

- 在浴缸、喷头或游泳池的四周不得使用本电暖器。
- 请勿直接将电暖器放在浴缸或其他水容器里。
- 电暖器不得直接置于电源插座下面。
- 请确保没有其他设备与本产品在同一电路中使用，以免发生过载。
- 长时间不使用电暖器时请关闭“OFF/关”机械开关，并把电源插头从插座上拔出。
- 电暖器发生故障后，请拨打服务电话，请勿自行拆机。

维护与保养

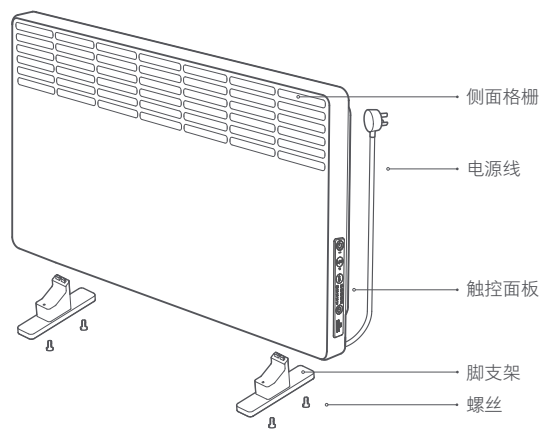
- 清洁电暖器前，请确保拔下插头，并等机身冷却。
- 用湿抹布轻拭电暖器外表面，并在机身水分完全蒸发后再使用。

警告

- ⚠ 严禁把电暖器浸入水中。
- ⚠ 请勿将水淋入机器内部。
- ⚠ 请勿使用任何清洁剂擦拭。

2

产品介绍



3

产品介绍

机械开关与触控面板



Wi-Fi
指示灯

定时关机
指示灯

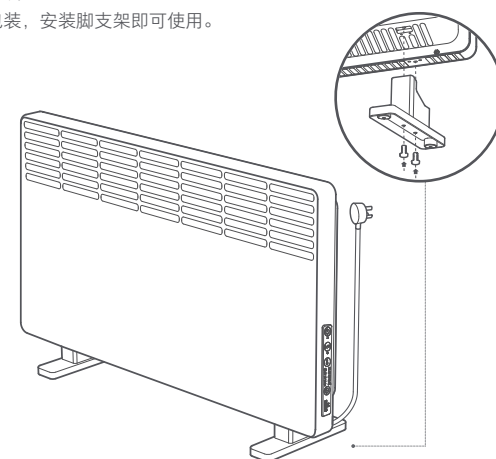


4

产品安装

快速安装

打开包装，安装脚支架即可使用。



5

使用

开启或关闭电暖器

先开启机械开关，再轻触“开关机”键，短按开启电暖器，长按关闭电暖器。长时间不使用电暖器时请关闭机械开关。

设置温度

轻触“温度调节”键，选择所需的温度。

定时关机

轻触“定时关机”键，选择所需设定的时间。

睡眠模式

轻触“睡眠/Wi-Fi重置”键，开启睡眠模式；再次轻触“睡眠/Wi-Fi重置”键，关闭睡眠模式。

Wi-Fi重置

长按“睡眠/Wi-Fi重置”键，电暖器的Wi-Fi指示灯闪烁，进入等待连接状态，重置成功。

6

快速设置

本产品兼容米家智能平台，可通过“米家”APP操控，支持MIUI系统，可与其他米家智能产品互联互通。

1. 下载APP

在应用商店搜索“米家”或扫描二维码下载安装米家APP。

2. 添加设备

打开米家APP首页，在页面右上角点击“+”添加设备，添加成功后即可在首页列表找到此设备。

提示：因米家APP升级更新等原因，可能实际操作与此描述不符，请按照当前米家APP内指引进行操作。



7

基本参数

产品类型	对流式取暖器	额定功率	1500W
产品型号	KRDNQ02ZM	额定电压	220V~
产品尺寸	735×208×478mm	额定频率	50Hz
无线连接	Wi-Fi IEEE 802.11b/g/n 2.4GHz	防护等级	IPX4

产品保修说明

米家电暖器产品售后服务严格依据《中华人民共和国消费者权益保护法》、《中华人民共和国产品质量法》实行售后三包服务，服务内容如下：

保修政策

1. 自您签收次日起7日内，本产品出现《米家电暖器性能故障表》所列性能故障的情况，经由小米售后服务中心检测确定，可免费享受退货或换货服务；

8

2. 自您签收次日起8日-15日内，本产品出现《米家电暖器性能故障表》所列性能故障的情况，经由小米售后服务中心检测确定，可免费享受换货或者维修服务；

3. 自您签收次日起1年内，本产品出现《米家电暖器性能故障表》所列性能故障的情况，经由小米售后服务中心检测确定，可免费享受维修服务。

友情提示：因运输过程中需使用包装箱保证产品运输安全，建议您自签收之日起至少保留包装箱30天。

保修政策

类型	保修内容	保修期限
整机	机器本身的零件	1年

9

非保修条例

1. 未经授权的维修、误用、碰撞、疏忽、滥用、进液、事故、改动、不正确的使用非本产品配件，或撕毁、涂改贴标、防伪标记；
2. 已超过三包有效期；
3. 因不可抗力造成的损坏；
4. 不符合《米家电暖器性能故障表》所列性能故障的情况；
5. 因人为原因导致本产品及其配件产生《米家电暖器性能故障表》所列性能故障。

米家电暖器性能故障表

名称	性能故障
米家电暖器	<ul style="list-style-type: none">● 无法开机● 指示灯不亮● 说明书所列功能失效● 按键功能失效● 开机后不制热

说明书中的产品、配件、用户界面等插图均为示意图，仅供参考。由于产品的更新与升级，产品实物与示意图可能略有差异，请以实物为准。

10

产品中有害物质的名称及含量

部件名称	有害物质					
	铅 (Pb)	汞 (Hg)	镉 (Cd)	六价铬 (Cr(VI))	多溴联苯 (PBB)	多溴二苯醚 (PBDE)
外壳	○	○	○	○	○	○
加热丝	○	○	○	○	○	○
电源线	○	○	○	○	○	○
电路板	×	○	×	○	○	○

本表格依据SJ/T 11364的规定编制。
○：表示该有害物质在该部件所有均质材料中的含量均在GB/T 26572规定的限量要求以下。
×：表示该有害物质至少在该部件的某一均质材料中的含量超出GB/T 26572规定的限量要求。

服务电话：400-100-5678 服务网址：www.mi.com/service

委托方：小米通讯技术有限公司

制造商：北京小米电子科技有限公司
(小米生态链企业)

地址：北京市海淀区清河中街68号华润五彩城写字楼11层1102房间 V-181224-Y

米家电暖器使用说明书

