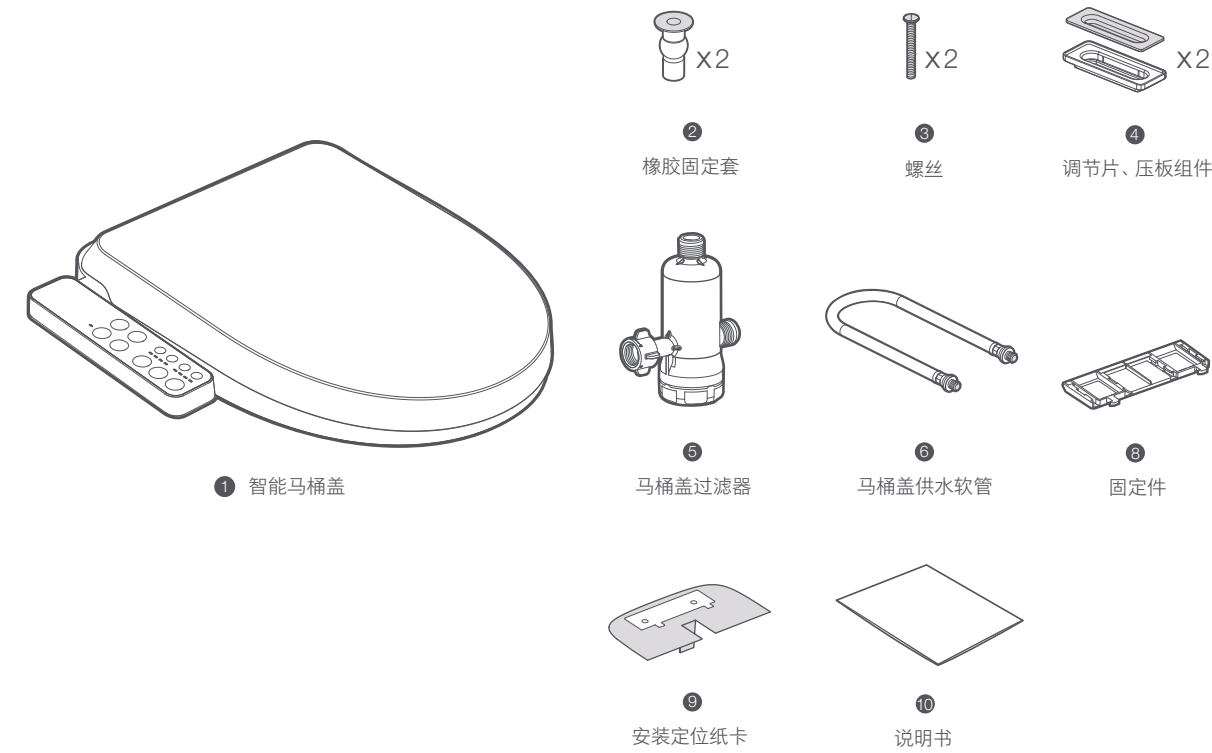
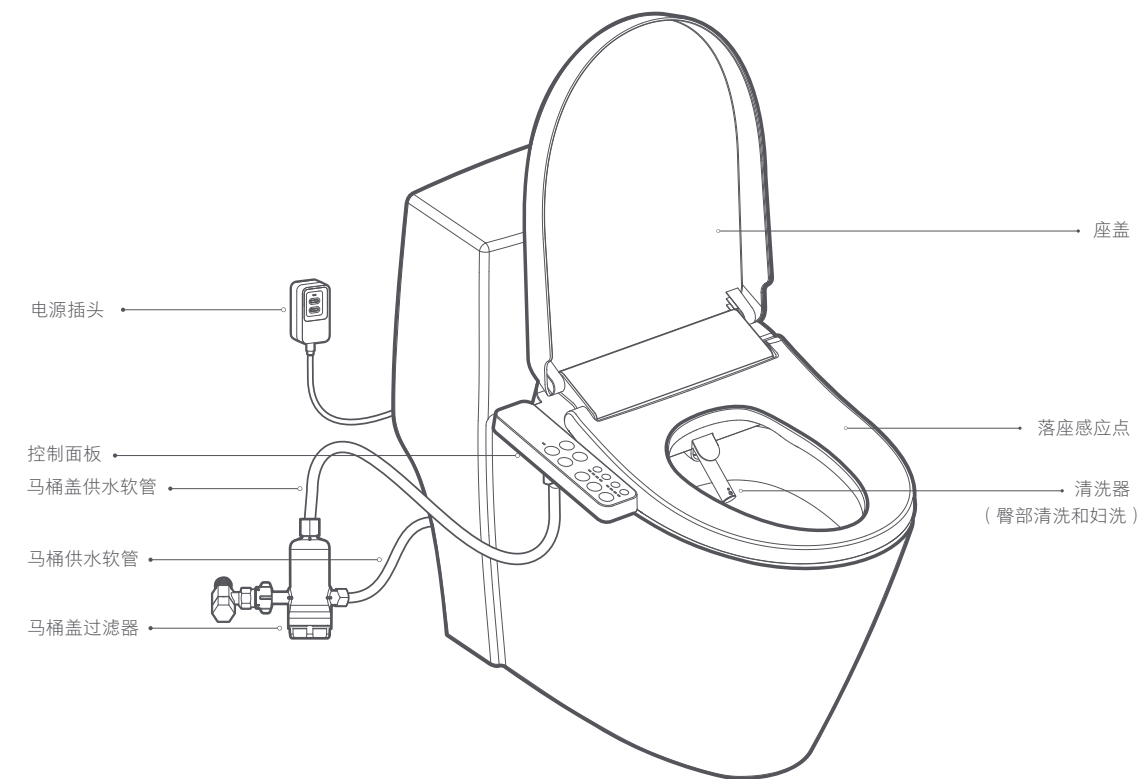


01 / 包装内容



02 / 产品简介



03 / 安装须知

电源的确认

使用的电源插座请在规定的范围内 (交流220V±10%, 最大电流10A以上)。

电源线长度约为1.5米。将电源插座安装在电源线可及范围内, 高于地板不易被水淋湿的地方。

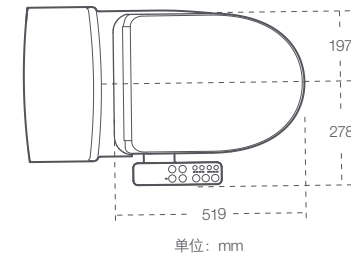
务必进行接地线安装。配线安装请交付于电气安装公司。在安装完成前, 请勿将电源插头插入插座, 以免发生故障。

水压的确认

测量供水角阀在全开状态下10秒钟流出的水量, 超过2.3升则说明水压符合智能马桶盖安装指标, 否则需要增压泵来增压。

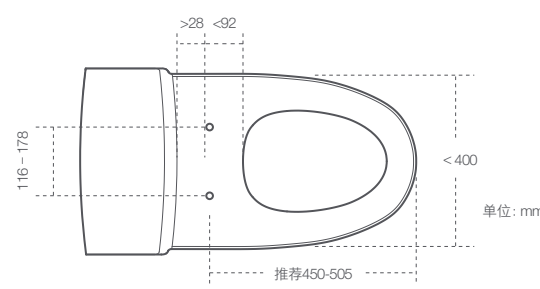
浴室内空间的确认

智能马桶盖安装如下图所示: 请确认浴室内有足够的空间。

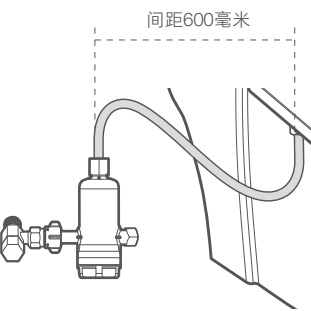


尺寸的确认

安装时请确认马桶和智能马桶盖的尺寸。下图为安装孔间的距离和安装孔到座便圈距离, 详细请咨询技术工程师。



智能马桶盖供水角阀与马桶的距离不超过600mm。

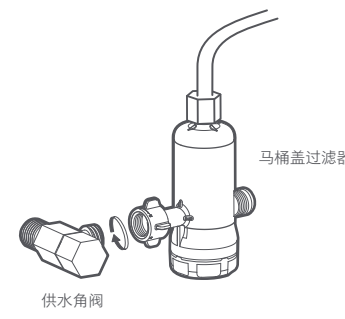


05 / 安装

安装马桶盖过滤器、供水软管

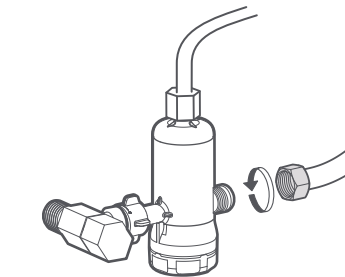
1 安装马桶盖过滤器

打开供水角阀, 排净水管中可能残留的砂石等杂质。然后将马桶盖过滤器 (自来水进水口) 安装到供水角阀, 并用扳手加固拧紧。



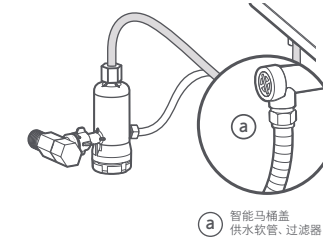
2 连接马桶供水软管

将马桶供水软管安装到马桶盖过滤器(自来水出水口)然后用扳手加固拧紧。



3 连接钢网过滤器

安装智能马桶盖供水软管到马桶盖过滤器(自来水出水口)。将智能马桶盖供水软管另一头插入到钢网过滤器进水口, 并上紧螺丝。

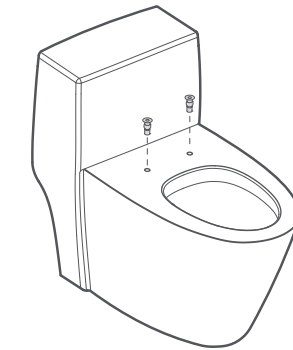


04 / 安装

安装智能马桶盖

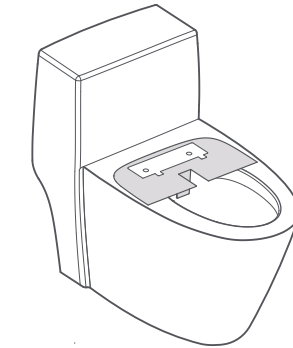
1 安装橡胶固定套

拆除以前的马桶盖, 将橡胶固定套插入安装孔。



2 定位安装纸卡

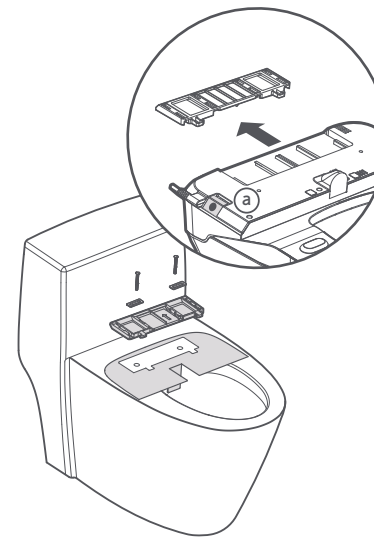
安装纸卡居中放置, 将清洗器折边垂直往下折、靠近陶瓷内圈。



3 安装固定件

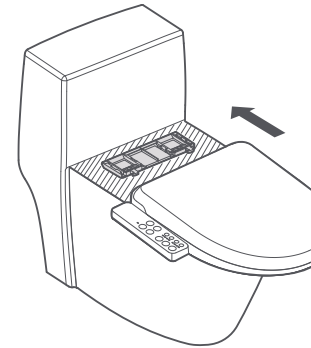
固定件放在安装纸卡的方框内, 将螺丝套上调节片 & 压片组件, 并拧入橡胶固定套。

注: 固定件在智能马桶盖底座上, 按下图示 (a) 拆卸按钮取下。



4 固定智能马桶盖

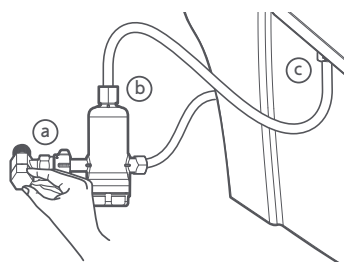
取下安装纸卡。将智能马桶盖平推到位, 卡扣将自动锁定。若发现智能马桶盖与陶瓷位置不吻合, 可通过调整固定件位置来解决。按住侧面的整机按钮, 将主机拉出, 松开螺丝调整好固定件位置后再锁紧即可。



06 / 安装

确认通水

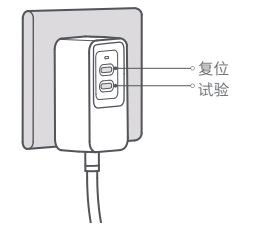
将供水角阀向左旋转打开到最大, 确认各连接部位没有漏水。注: 如 (a) 漏水, 请将螺母重新拧紧, 进行再次安装。如 (b) 漏水, 检查密封圈是否丢失, 如丢失请联系售后。



连接电源

将电源插头插入墙面插座:

- 接通电源后, 按下“复位”按钮电源指示灯将点亮。
- 再按下“试验”按钮, 若电源指示灯熄灭且电源切断, 这表示漏电保护器工作正常。
- 再次按下“复位”按钮, 电源指示灯点亮, 则可开始正常使用机器。



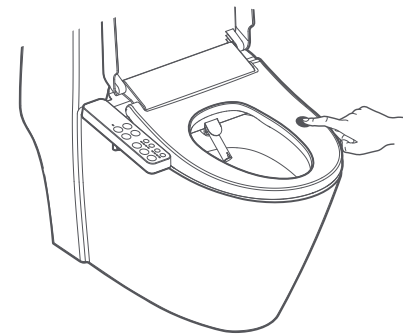
- 确保插座接地良好
- 建议定期 (如一个月) 按“试验”按钮检验漏电保护器状态

试运行

产品的各个功能是否正常?

臀部清洗和妇洗 (包括清洗强度调节、喷嘴位置调节)、水温、座温的调节是否正常? 以上一系列的动作均应检查。

测试臀部清洗过程的操作, 请用手贴住入座感应点。配备着座感应装置, 感应人体是否着座。如果不着座, 则不能启动臀部清洗、妇洗等功能。

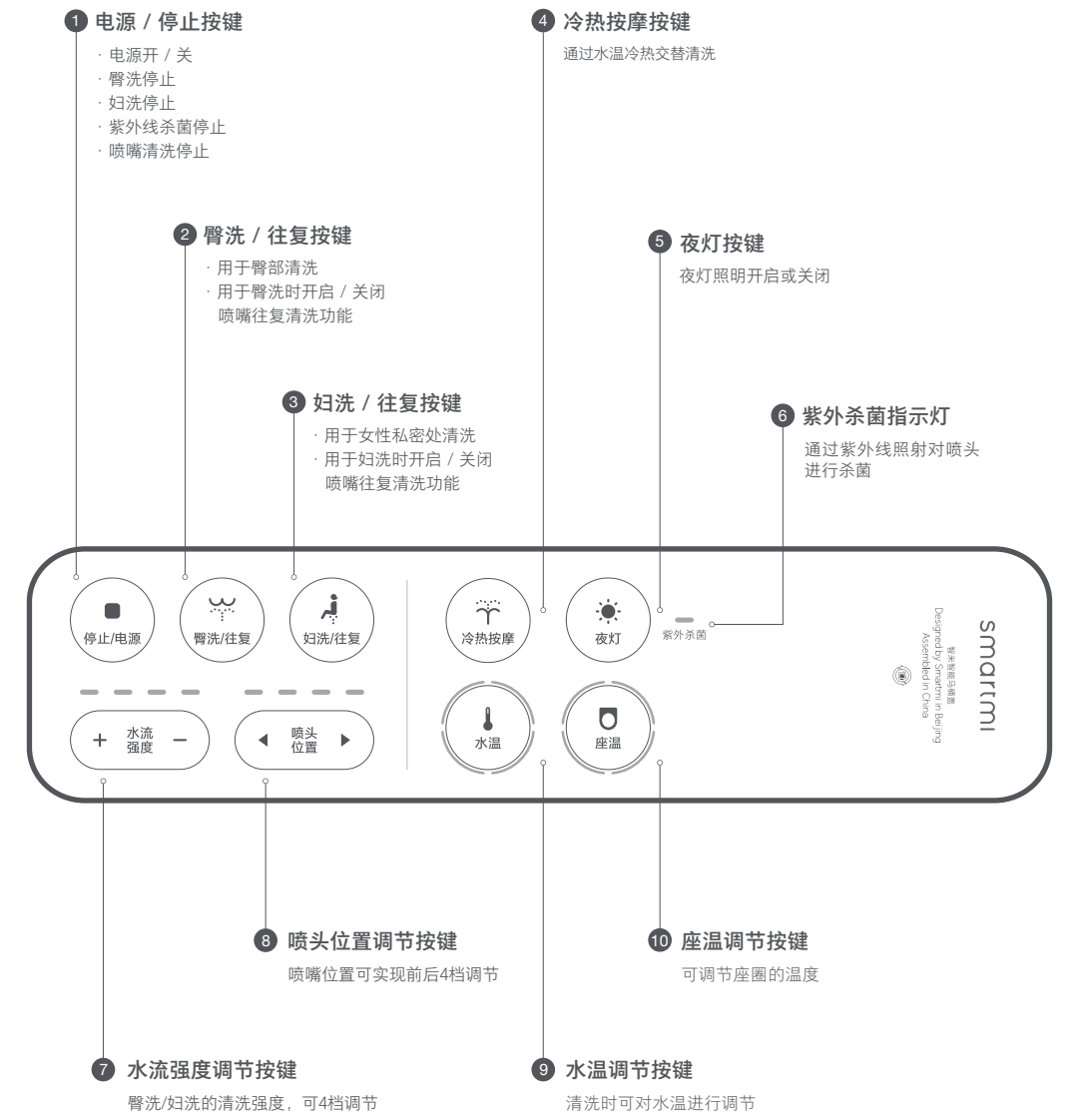


注: 按下按钮, 用塑料布罩住清洗器的前端挡住清洗水流, 以免水喷到身体或衣物上。

关闭清洗时, 将手从着座感应点移开或按下停止按钮。

07 / 使用

操作面板



停止/电源

- 短按一下开机, 水流强度、喷头位置、水温、座温打开至最后一次使用后的档位。开机状态下, 长按2秒则进入待机状态。
- 清洗时, 按键可中止清洗功能。

臀洗/往复

- 着座状态时, 按键开始进行“臀洗”功能。往复清洗、水流强度、喷头位置、水温以设定档位进行清洗; 清洗周期为4分钟; 在清洗过程中可以按冷热按摩、水温调节、水流强度调节、喷头位置进行功能调节;
- 在清洗过程中, 按“妇洗/往复”, 可进行往复清洗功能的开/关。

冷热按摩

清洗时, 按“冷热按摩”键启动, 水温以5秒不加热, 15秒开启设定水温档位进行加热为一周期。再按一次停止此功能。

紫外杀菌

离座约10秒后, 开启“紫外杀菌”, 紫外线自动开启杀菌3分钟模式。同时紫外线杀菌指示灯点亮, 杀菌结束后, 紫外线杀菌指示灯熄灭。

夜灯

开机状态时, 按键可开/关夜灯; 夜灯颜色为白色。

08 / 使用

水温

按‘水温’键调节水温，水温加热档位总共为四档，指示灯不亮时，水温为自来水温。依使用环境，实际水温约30℃～41℃。

水温档位	水温
1档	约33℃
2档	约35℃
3档	约37℃
4档	约39℃

喷嘴自洁

清洗喷头在出管、回管过程中，会自行对喷头进行清洗；

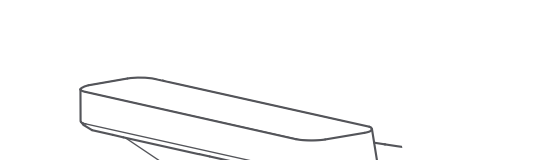
水质过滤

智能马桶盖过滤器，可更换；钢网过滤器，规格为80目，可清洗。

09 / 清洁保养

钢网过滤器的保养

- 为了您的健康，请根据当地水质情况及时清洗过滤网。
- 当发现清洗强度减弱时，请及时清洗过滤网。拆卸过滤器时，请务必关闭供水角阀。另外安装过滤器时，请用力拧紧，以免漏水。



1 拆卸过滤器



2 清洗过滤网

马桶盖过滤器的保养

- 智能马桶盖过滤器安装在角阀上，不能有异物压迫或在腐蚀性物质附近。当发现清洗强度减弱时，请及时更换滤芯过滤棉。*

- 马桶盖过滤器安装位置应远离过热热源（取暖器、浴霸灯等），应安装在室内，禁止在烈日暴晒或天冷结冰的场所。

* 因使用地域、水质、季节及使用量不同，实际更换周期会有所不同。

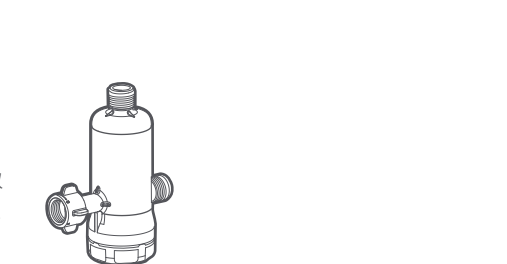
座圈、盖板及罩类（塑料制品部分）的清洁保养方法

- 请用柔软湿布擦拭产品**

若不及时清除污垢，会变得难以清洗，请经常用水擦拭。另外，用水擦拭可以防止产生静电，而静电会吸附灰尘，导致本产品变黑、变脏。

- 智能马桶盖拆卸**

按住智能马桶盖右侧的拆卸按钮，可将马桶盖从马桶上取下，便于坐便器与智能马桶盖之间部分的清洗。

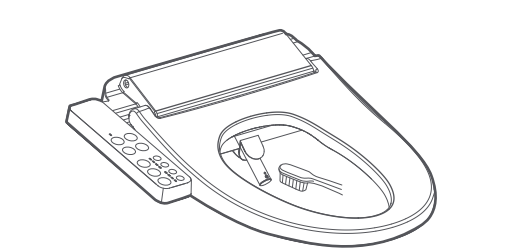


a.马桶盖拆卸按钮

10 / 清洁保养

喷嘴的清洁保养

离座时，长按“水温”按键2秒。喷嘴全部伸出供用户手动清洗，可用牙刷清除喷孔污垢，或堵塞的杂质。



⚠ 警告

请勿向智能马桶盖内部加水或清洁剂。请勿用水或清洁剂弄湿智能马桶盖及电源插头。
※否则可能会有触电和发生火灾的危险。

⚠ 注意

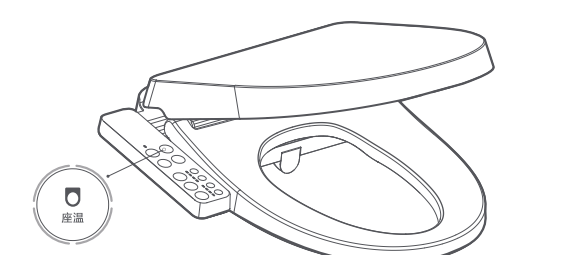
清洁保养塑料部分时，请勿使用不适合的清洁剂。否则可能导致塑料部分开裂会造成人身伤害、触电或引起火灾。

如浓硫酸、浓硝酸、冰醋酸、四氯化碳、氢仿、丙酮、丁醇、苯、甲苯、苯酚、甲酚、二甲基替甲酰胺、甲醚、大豆油、醋酸盐、40%硝酸、浓盐酸、95%酒精、汽油、煤油、刹车油等

冬季防冻

在寒冷的冬季，当产品在经过长途运输或长时间存放时，产品内剩下的积水可能会发生冻结现象。为预防冻结造成损坏，请采取防冻措施。

- 在温暖的室内，产品放置30分钟待其自然解冻后再通水通电。
- 座温切换到4档，关闭盖板。



- 若发生冻结，喷不出水时，可将浸过热水的布覆盖在智能马桶盖的供水软管上（包括其两端连接部），使其解冻。

⚠ 注意

- 不要往智能马桶盖的供水软管上浇热水或吹热风，否则有可能会造成供水软管的破裂。
- 在智能马桶盖内部未解冻前，请不要连接电源，否则容易引起触电及火灾。

三包凭证

智米智能马桶盖产品售后服务严格依据《中华人民共和国消费者权益保护法》、《中华人民共和国产品质量法》实行售后三包服务，服务内容如下：

保修期限

自您签收次日起7日内，在保证商品（含包装和附件）完好未安装使用的前提下，可无理由退货。在使用后出现《产品性能故障表》所列性能故障的情况，经由智米售后服务中心检测确定，可免费享受退货或者换货服务；

自您签收次日起8日-15日内，本产品出现《产品性能故障表》所列性能故障的情况，经由智米售后服务中心检测确定，可免费享受换货或者维修服务；

自您签收次日起 36 个月内，本产品出现《产品性能故障表》所列性能故障的情况，经由智米售后服务中心检测确定，可免费享受维修服务。

友情提示：因运输过程中需使用包装箱保证产品运输安全，建议您自签收之日起至少保留包装箱 15 天。

保修内容

保 修 内 容	保 修 期		保 修 期
智米智能马桶盖	整机	机器本身零件（不包含主要部件）	3 年
	主要部件	PCBA（电路板）	
		步进电机	
		电源线（漏电保护电源线）	

注：保修条例仅适用于中国大陆地区

注意事项

搬运

- △ 移动时，请务必使主机停止运行，并拔出电源插头
- △ 冬季时，运输或长时间存放可能会让产品内的积水发生结冰现象，请采取防冻措施

安装

- △ 请务必按说明书正确安装本产品，否则会发生触电、火灾、人身伤害以及其他损害
- △ 请避免安装在潮湿及易浸到水的浴室内使用。请勿将水喷淋到本产品上面或用水冲洗，以防内部进水，造成损失
- △ 拆卸过滤器时，请务必关闭供水角阀。另外安装过滤器时，请用力拧紧
- △ 请为本产品提供单独电源插座，切勿与其他大功率电器共用电源插座
- △ 安装前请确定本产品的功率和电源插座及电源线配线是否匹配
- △ 本产品所用电源插座一定要可靠接地，严禁将地线搭在零线上或者自来水管上
- △ 应使用随器具附带的软管组件，旧软管组件不能重复使用

电源线

按照下列指示使用电源线，以免触电、损坏或发生火灾：

- △ 在进行维护作业前，请确保插头从插座上断开
- △ 请勿过度拧程，弯曲或扭转电源线，否则线芯可能会暴露在外或折断
- △ 插头从插座上断开时，请勿拉扯电源线
- △ 请勿使用额定功率不足或其他规格不当的插座
- △ 如果电源线损坏，请咨询、联系智米客户服务维修

使用中

- △ 若产品发生异响、异味、高温等异常时，请立即停止使用
- △ 请勿倚靠或在运行时倾斜产品
- △ 在使用过程中，请保持皮肤紧贴座圈感应区域，否则产品会停止清洗
- △ 请注意使用符合国家标准的市政自来水，勿使用中水等

使用限制

以下情况时请勿使用，否则会发生触电、火灾、人身伤害以及其他损害：

- ⊙ 雷电天气下
 - ⊙ 阳光直射或附近有取暖器材
 - ⊙ 电源线有损坏或电源插头松动时
- 请勿进行以下操作，否则会发生触电、火灾、人身伤害以及其他损害：
- ⊙ 身体感知、智力能力缺陷或经验和常识缺乏的人（包括儿童），请在有人陪同下使用
 - ⊙ 若长时间使用，有可能造成低温灼伤
 - ⊙ 儿童不应该玩耍本产品，否则可能造成人身伤害
 - ⊙ 用户不能私自拆卸机器，如需帮助请咨询联系智米客户服务
 - ⊙ 请勿将点燃的香烟及其它燃烧物靠近智能马桶盖。

- △ **声明**：在安装本产品的同一房间内，需要在触手可及的位置安装一个止水阀。用于紧急情况下，无需借助工具即可切断本产品的进水路；否则本产品的意外故障可能会导致用户损失

非保修条例

未经授权 的维修、误用、碰撞、疏忽、滥用、进液、事故、改动、不正确的使用非本产品配件，或撕毁、涂改标贴、防伪标记；

已超过三包有效期；

因不可抗力造成的损坏；

不符合《产品性能故障表》所列性能故障的情况；

因人为原因导致本产品及其配件产生《产品性能故障表》所列性能故障。

制 造 商：北京智米电子科技有限公司
服务电话：400-008-5678

地 址：北京市海淀区清河中街68号华润五彩城写字楼11层1102房间
执行标准：Q/BJZMK004-2017

V-180830-Y

智米智能马桶盖使用说明书

使用产品前请仔细阅读本使用说明书，并妥善保管

smartmi