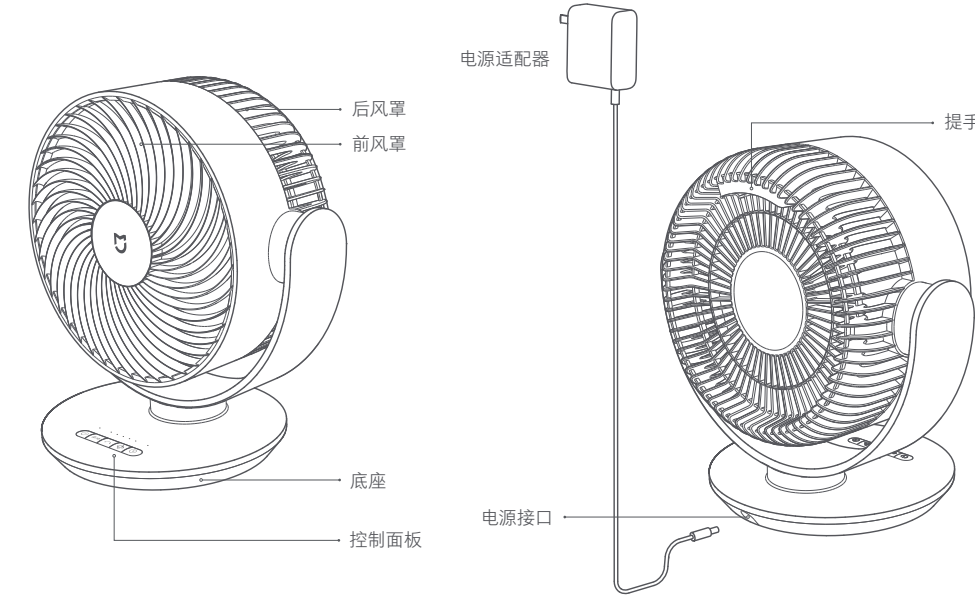


安全须知

- 搬运**
- 移动时，请务必使风扇停止运行，并拔出电源插头。
- 电源适配器**
- 按照下列指示使用电源适配器，以免发生火灾、触电或损坏：
 - 必须连接适合适配器插头的电源插座。
 - 请勿过度拧扭、弯曲或扭转电源线，否则线芯可能会暴露在外或折断。
 - 请使用随机标配的电源适配器为本产品供电，如果适配器或电源线损坏，为了避免危险，必须由制造商、其维修部或类似部门的专业人员更换。
- 使用中**
- 若产品发生异响、异味、高温、风扇不规则旋转等异常时，请立即停止使用。
 - 请勿倚靠或在运行时倾斜风扇。
 - 请勿私自对产品进行拆卸，如需修理咨询请联系小米售后服务中心。
- 警告**
- 以下情况时请勿使用，以防止发生触电、火灾、人身伤害以及其他损害：
 - 易倾倒或不稳定场所。
 - 附近有易倾倒或不稳定的物体。
 - 浴室等高温、潮湿、会沾水的场所。
 - 电源线有损坏或电源插头松动时。
 - 请远离儿童放置，避免儿童玩耍。
 - 未安装前风罩、扇叶时，请勿运行。
 - 请勿将手指或异物插入前风罩、后风罩或转动的扇叶中。
 - 请勿将头发、织物等靠近风扇，以免被卷入造成危险。
 - 本产品不预期供生理、感知、心智能力、经验或知识不足的用户（包括儿童）使用，除非在对具有安全责任的人员的监护或指导下安全使用。

产品介绍

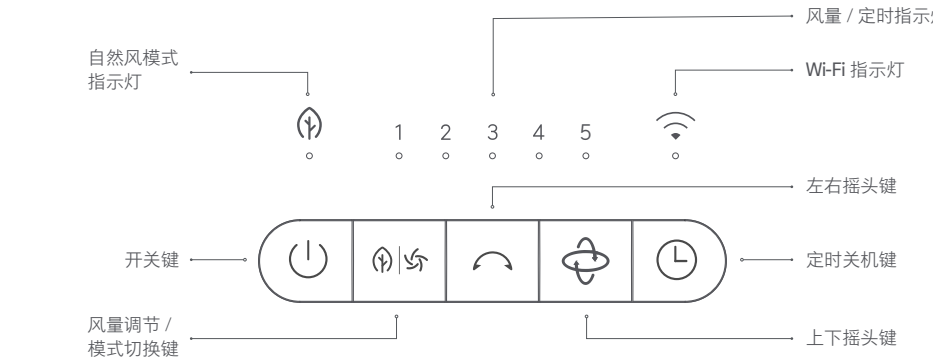
使用产品前请仔细阅读本说明书，并妥善保管。



注意：首次开机前，建议手动校正风扇头（如上方左图）。首次开机或断电后再次开机，开启摇头功能，电机自动校准 5-10 秒，校准时风扇头会轻微抖动，属于正常现象。

产品介绍

控制面板介绍



使用

功能介绍

开关机

开机

按 按键，风扇开始工作。首次开机，吹风模式默认为直吹风，风量默认为 1 挡。

关机

开机状态下，按 按键，风扇停止工作。

切换风量 / 模式

切换风量

短按 按键，切换风量挡位，相应的风量指示灯常亮。下次开机，默认为上次关机时使用的风量挡位。

切换模式

长按 按键，可切换直吹风和自然风模式。自然风模式下，自然风模式指示灯常亮；直吹风模式下，自然风模式指示灯熄灭。下次开机，默认为上次关机时使用的模式。

设置左右摇头方向

短按 按键，可开启或关闭左右摇头。用户可在 APP 中设置左右摇头角度范围。下次开机，默认为上次关机时使用的左右摇头设置。

长按 按键，风扇头回正到左右居中位置，摇头关闭。提示：重置 Wi-Fi 后，风扇左右摇头角度会恢复为默认角度 120°。

设置上下摇头方向

短按 按键，可开启或关闭上下摇头。用户可在 APP 中

设置上下摇头角度范围。下次开机，默认为上次关机时使用的上下摇头设置。

长按 按键，风扇头回正到垂直位置，摇头关闭。提示：重置 Wi-Fi 后，风扇上下摇头角度会恢复为默认角度 90°。

定时关机

短按 按键，循环切换定时挡位：1 小时、2 小时、3 小时、4 小时、5 小时、关闭定时，相应的定时指示灯常亮 5 秒。定时指示灯常亮 5 秒后，恢复至风量指示灯模式。

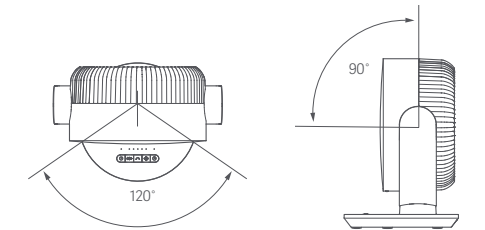
童锁功能

开启

在本产品的米家 APP 插件中，可开启童锁功能。风扇开启童锁后，按任意按键，全部指示灯闪烁 2 次，蜂鸣器响两声“嘀”，风扇不响应按键操作。

关闭

在本产品的米家 APP 插件中，可关闭童锁功能；重置 Wi-Fi 或拔掉电源插头后重新开机，也可以关闭童锁功能。



使用

连接米家 APP

本产品已接入米家，可通过米家 APP 或小爱同学操控，并与其他产品互联互通。

连接 Wi-Fi

同时长按 和 ，听到长音“嘀”后，进入等待连接状态，使用 APP 绑定设备。

重置 Wi-Fi

同时长按 和 ，听到长音“嘀”后，Wi-Fi 重置成功，进入等待连接状态。出现以下情况时需重置 Wi-Fi：

- 更换风扇绑定的小米帐号
- 更换风扇连接的路由器
- 更换路由器的帐号和密码
- 米家 APP 无法控制风扇

Wi-Fi 指示灯状态说明

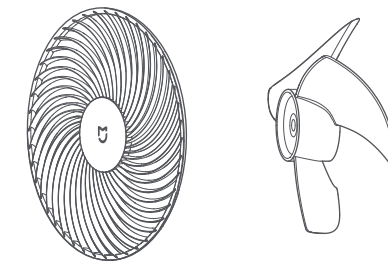
Wi-Fi 状态	等待连接	连接中	已连接	连接失败
指示灯状态	橙色闪烁	蓝色闪烁	蓝色常亮	橙色常亮

提示：由于米家 APP 的升级与更新，实际操作可能与以上描述略有差异，请按照当前米家 APP 内指引进行操作。

维护与保养

可清洗部件：前风罩和扇叶

以下部件可使用清水或稀释的中性洗涤剂，用软布或海绵清洗。



前风罩

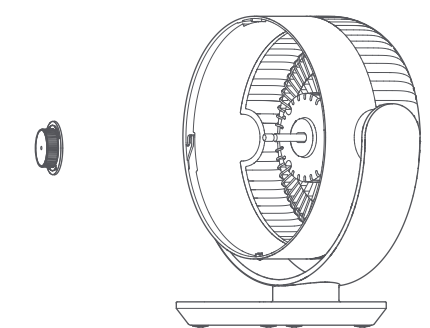
扇叶

▲ 务必使风扇停止运行、断电后再拆机、清洁；清洗后请完全干燥部件再安装使用，并避免阳光直射。

维护与保养

不可清洗部件

以下部件请使用柔软的干布轻轻擦拭。



扇叶旋钮

风扇主机

▲ 请勿用水冲洗除前风罩和扇叶外的其他任何部件。请勿使用稀释剂，轻质汽油或碱性清洁剂清洗本产品。

基本参数

产品名称	米家直流变频循环扇 台式	适用面积	≤ 20m ²	循环扇额定电压	12V
产品型号	ZLXHS01ZM	产品净重	2.3kg	循环扇额定功率	24W
产品尺寸	322 × 333 × 225mm	最大风量	≥ 18m ³ /min	适配器额定输入	100-240V~, 50/60Hz, 0.6A
噪 声	≤ 60dB(A)	工作温度	-10°C~ 40°C	无线连接	Wi-Fi IEEE 802.11b/g/n 2.4GHz
本设备包含型号核准代码为 CMIIT ID: 2017DP7231 的无线电发射模块					

注意：噪声值为实验室环境下测得数据。

产品中有害物质的名称及含量

部件名称	有害物质					
	铅 (Pb)	汞 (Hg)	镉 (Cd)	六价铬 (Cr(VI))	多溴联苯 (PBB)	多溴二苯醚 (PBDE)
外 壳	○	○	○	○	○	○
电 路 板	×	○	○	○	○	○
电源适配器	×	○	○	○	○	○
附 件	○	○	○	○	○	○
本表格依据 SJ/T 11364 的规定编制。 ○：表示该有害物质在该部件所有均质材料中的含量均在 GB/T 26572 规定的限量要求以下。 ×：表示该有害物质至少在该部件的某一均质材料中的含量超出 GB/T 26572 规定的限量要求。						

保修说明

米家直流变频循环扇 台式产品售后服务严格依据《中华人民共和国消费者权益保护法》、《中华人民共和国产品质量法》实行售后三包服务，服务内容如下：

保修期限

- 自您签收次日起 7 日内，本产品出现《产品性能故障表》所列性能故障的情况，经由小米售后服务中心检测确定，可免费享受退货或换货服务；
- 自您签收次日起 8-15 日内，本产品出现《产品性能故障表》所列性能故障的情况，经由小米售后服务中心检测确定，可免费享受换货或者维修服务；
- 自您签收次日起 12 个月内，本产品出现《产品性能故障表》所列性能故障的情况，经由小米售后服务中心检测确定，可免费享受维修服务。

保修内容

名称	类型	保修内容	保修时间
米家直流变频循环扇 台式	整机	机器本身的零件 (不包含主要部件)	1 年
	主要部件	直流无刷马达	3 年
		步进电机	3 年
		PCBA (电路板)	3 年
	配件	电源适配器	1 年

提示：1. 因运输过程中需使用包装箱保证产品运输安全，建议您自签收之日起至少保留包装箱 30 天；
2. 本产品仅限中国地区（不含港澳台地区）销售，故本产品仅在中国地区（不含港澳台地区）提供售后服务，本保修条例仅适用于中国地区（不含港澳台地区）。

委托方：小米通讯技术有限公司
制造商：北京智米电子科技有限公司

服务电话：400-100-5678
地 址：北京市海淀区清河朱房路临 66 号 A 栋 6 单元 2 层 201-203 室

服务网址：www.mi.com/service
200331-Y

米家直流变频循环扇 台式 使用说明书

非保修条例

- 未经授权的维修、误用、碰撞、疏忽、滥用、进液、事故、改动、不正确的使用非本产品配件，或撕毁、涂改标贴、防伪标记；
- 已超过三包有效期；
- 因不可抗力造成的损坏；
- 不符合《产品性能故障表》所列性能故障的情况；
- 因人为原因导致本产品及其配件产生《产品性能故障表》所列性能故障。

产品性能故障表

名称	性能故障
米家直流变频循环扇 台式	正常使用情况下风扇无法开机 正常使用情况下风扇不摇头 正常使用情况下扇叶不运转 正常使用情况下风扇运转抖动 说明书所列功能失效

