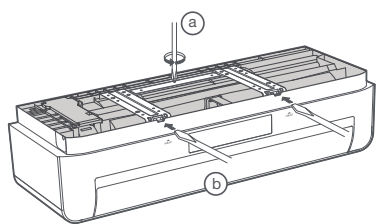


安装须知

01. 安装应符合 GB 17790-2008 的要求。
02. 应选择合适的使用空间（请参照室内/外机位置选择）。空调的制热量和制冷量应和房间面积的大小、高度、隔热效果等条件相适应。
03. 安装前请务必确认用户插座的零线、火线、地线和空调器插头的零线、火线、地线一一对应。
04. 本空调器符合国家发布的安全和运行标准。
05. 在需要安装或移动空调器时，应请专业制冷安装维修人员操作，非专业人员安装的空调器普遍容易产生问题，造成财产损失。
06. 用户应提供满足安装和使用的电源。本产品可使用的电压范围是：198 ~ 242V，超出此范围时，将影响空调器正常的工作，必要时请使用 3kVA 稳压器，以免造成财产的损失。
07. 空调器须设独立线路。独立线路需安装漏电保护器和自动断路器，需用户自行购买。
08. 空调器应按照国家布线规则进行安装。
09. 空调器必须正确可靠接地，否则可能引起触电或火灾。
10. 在配管和电线未连接好和仔细检查之前，请不要接通空调器的电源。

1 拆挂机板



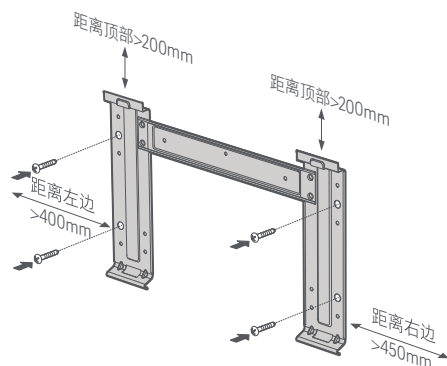
用螺丝刀将室内机背部螺丝取下。



用螺丝刀向上用力捅凸起部件，取下挂机板。

2 固定挂机板

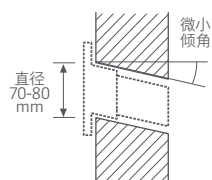
将挂机板固定在墙上合适的位置（固定点不少于4处）。固定挂机板时应使用水平仪保证其水平，并紧贴墙壁。



3 打孔

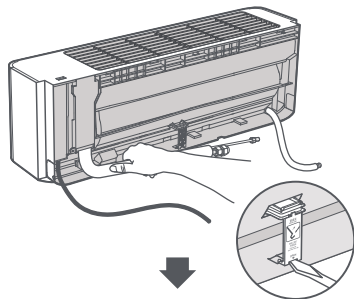
钻孔直径约 70-80mm，钻孔应稍向室外侧倾斜微小角度。

钻孔时应避开有电线、管道或燃气管的地方。



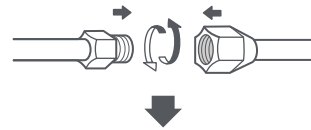
4 组管

用螺丝刀用力按压固定夹标识“OPEN”部位，听到“咔嗒”声后，取下卡扣，将配管向前拉出。



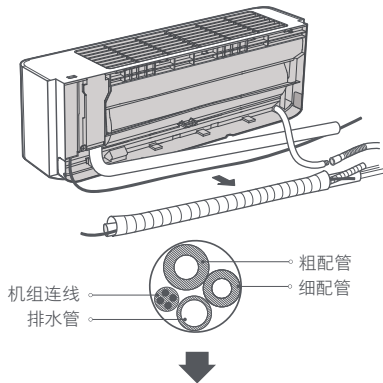
将粗、细连接配管喇叭口对准室内机粗、细配管相应的螺纹接头中心，充分旋紧。

连接配管时，应使用相应的力矩扳手，若使用其他活动扳手或固定扳手，可能因用力不当损坏喇叭口。（请参照室外机配管连接力矩表）

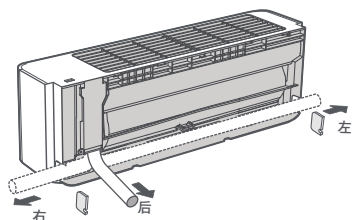


将排水管插入附件中的排水软管，并将接头处包扎紧固。

用附件所配的 PVC 保护带将配管、排水管组件和机组连接线缆包扎在一起。

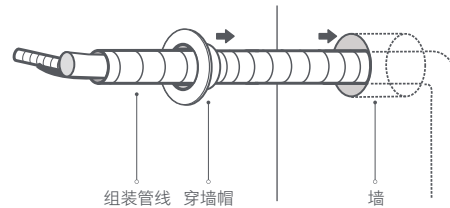


根据出管方向，拆下左侧或右侧出管缺口处的卡板；如从后方出管，则无需拆卸左右卡板。



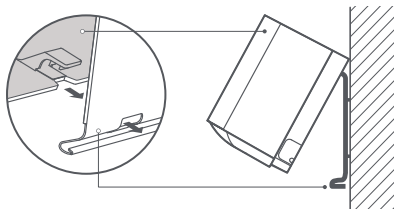
5 穿管

将组管管线穿过墙洞并装上穿墙帽。



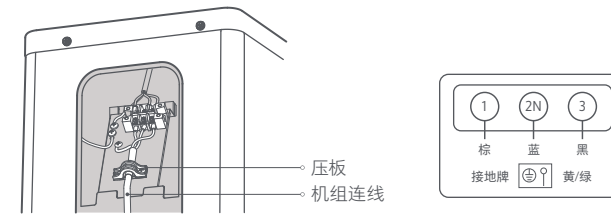
6 挂机

将室内机吊装在挂机板上，扣上安装板上部的锁扣，直到发出“咔嗒”声，确认室内机已经挂牢。



7 室外机机组连线

1. 将机组连接线接到对应的端子上并将端子紧固。
2. 用压板将机组连接线牢固地压紧，压板一定要压在电线双重绝缘保护层的最外层热缩套管处。



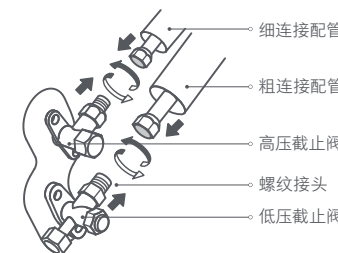
- 接地螺钉必须用专用螺钉（已预装在电控安装板地线孔上）。
- 务必确认各电线已接牢，不会松动或脱落。
- 务必确认按接线标签操作连接电线。
- 内外机组连接线必须使用 GB 5013.2 所规定的 YZW 线或同等规格以上的线；室内机带插头电源线使用 RVV 型导线。
- 更换机组连接线请按原配导线长度和规格；如需延长连接电线，电线截面积也需相应增大，请严格参照下表的要求选择电线。
- 如果电源软线损坏，为了避免危险，必须由制造商、其维修部或类似部门的专业人员更换。

带插头电源连接线		机组连接线	
许用长度	线截面积	许用长度	线截面积
5m	≥1.5mm ²	11m	≥1mm ²

8 室外机配管连接

将从室内延伸出来的粗连接配管喇叭口对准低压截止阀的螺纹接头中心，细连接配管喇叭口对准高压截止阀的螺纹接头中心，并分别拧紧。

连接配管时，应使用相应的力矩扳手，若使用其他活动扳手或固定扳手，可能因用力不当损坏喇叭口。



配管尺寸	力矩 (N·m)
φ6	15-20
φ9	30-35

力矩表

9 室外机排水管连接

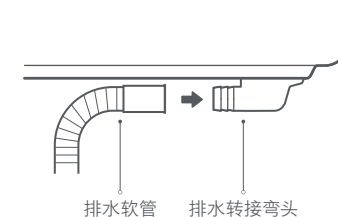
不需要排水处理的场合

在冬季，潮湿寒冷地区，排出的水易冻结，有使风扇损坏的危险，因此建议不要安装排水转弯头，否则不利于排水和保护机器。

需要排水处理的场合

请使用排水转弯头（附件），此时应注意室外机距地面有一定高度，避免损坏弯头，以便排水通畅。

当处于高层时，建议将连接后的排水软管接入建筑预留的排水管道，当无排水管道可用时，排水方向合理且不影响他人。



室外机位置选择

- 避免暴露于阳光直射下或强风中。
- 远离热源、蒸汽源、有易燃气体泄漏及有烟雾的地方。
- 选择不易受雨淋并且通风良好的地方。
- 安装基础应坚实可靠，安装面的选取符合 GB 17790-2008 的要求，否则会增大运转噪音和振动，并会带来危险。
- 吹出的风及运转噪声不会影响到他人或动植物。
- 确保安装尺寸不小于图 1 的要求。
- 出风口建议敞开使用，若有障碍物会对性能有影响。
- 室外机组不应占用公共人行道，沿道路两侧建筑物安装的空调器其安装架底部（安装架不影响公共通道时可按水平安装面）距地面的距离应大于 25cm。
- 为确保室温调节效果，如安装室外机时前面立有类似百叶窗遮挡物，建议拆除此类遮挡物，如无法拆除，则应将室外机出风口尽量靠近百叶窗口。

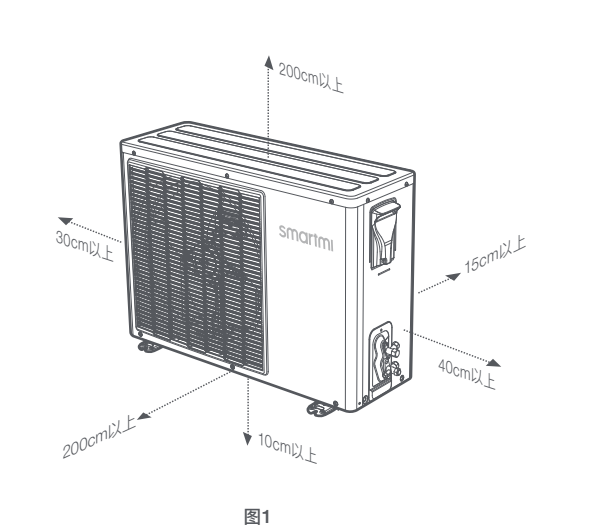


图1

室内机位置选择

- 避免阳光直射。
- 远离热源、蒸汽源、有易燃气体泄漏及有烟雾的地方。
- 进出口无障碍物，保持空气良好循环。
- 排水管排水方便。
- 距离无线设备（如电视机、收音机等）大于 1 米的地方。
- 安装在可以承受空调器重量且不增加运转噪声及振动的墙上。如图 2 所示。

注意：请安装人员建议用户按图中所示间距安装，以获得更好的使用效果。

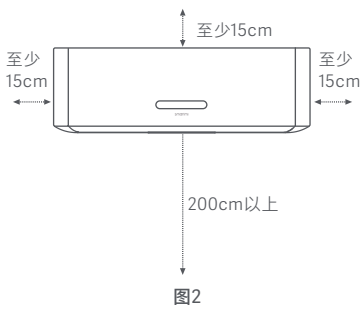


图2

配管

- 空调器安装（图 3）的配管长度和高度差见表 1。
- 如果配管长度大于 7m，但小于表 1 所示最大配管长度时，请按表 1 的要求补充制冷剂。
- 增加新配管时，请按图 4 增加绝热材料。

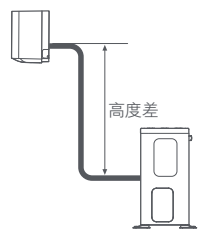


图3

配管尺寸	细管	φ6
	粗管	φ9
最大配管长度	10m	
最大高度差	5m	
附加冷媒	15g/m	

表1

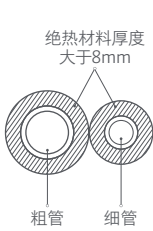


图4

支架安装说明

需要使用安装支架的场合

当该场合没有预留的空调安装机位或安装平台时，需要使用安装支架（用户另购）。

安装人员操作如下：

- 用安装支架配套的螺栓及平垫圈、弹簧垫圈和螺母将支架和托架组装在一起。如图 5 所示
- 根据室外机两副支脚安装孔的中心距离尺寸在实心承重墙体上打孔（4 个或 4 个以上，由安装人员根据实际情况而定），确定左右支架的安装位置，且必须保证左右支架的安装孔位处于同一水平面。
- 使用安装支架配套的膨胀螺栓将支架固定在墙上，用与之相配平垫圈、弹簧垫圈和螺母将螺栓锁紧。
- 将室外机放到位，用 4 颗螺栓将室外机固定在安装托架上，用与之相配平垫圈、弹簧垫圈和螺母将螺栓锁紧。

不需要使用安装支架的场合

当该场合已有空调安装机位或安装平台时，无需使用安装支架。

安装人员操作如下：

- 根据室外机两副支脚安装孔的中心距离尺寸在机位或安装平台上打孔（4 个），并装入膨胀螺栓（安装人员配备）。
- 将室外机放到位，使膨胀螺栓插入支脚安装孔，用与之相配平垫圈、弹簧垫圈和螺母将螺栓锁紧。

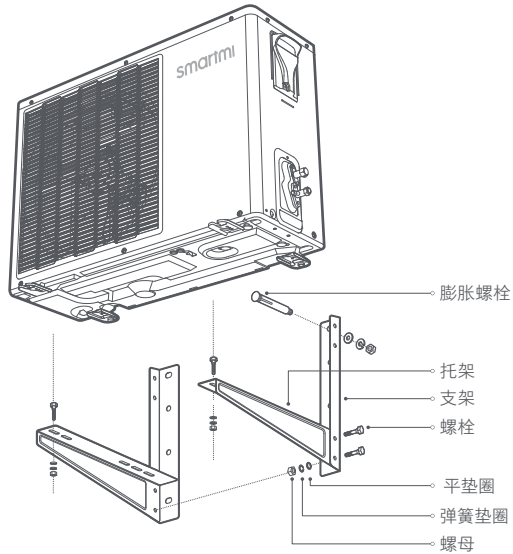


图5

说明：

- 紧固件必须拧紧，连接应牢固可靠。
- 安放室外机时，机身应用绳子吊住，以防止落下。安装时应避免接触翅片，防止倒片和安装人员受到伤害。
- 安装或维修时，应避免工具或零部件落下。
- 定期检修安装支架的可靠性。
- 选用的安装支架应符合 GB 17790-2008 之规定要求。

抽真空

检查

确认室内外机组的所有配管都已经正确连接好。

取阀帽

从高压截止阀和低压截止阀上取下阀帽，也取下低压截止阀上充氟口阀帽。

连接

将双头表的低压软管（蓝色）与低压截止阀充氟口连接，充氟软管（黄色）与真空泵连接，开启低压阀（蓝色），关闭高压阀（红色），启动真空泵开始抽真空（请务必使用带有防逆流装置的真空泵）。

时间

抽真空时间：本机器要求不少于 15 分钟；确认低压表（蓝色）指针指示在 -0.1MPa（-76cmHg）后，先关闭低压手柄（蓝色），

再关闭真空泵。保压 5 分钟，确认低压表（蓝色）指针回弹不超过 0.005MPa（即 0.05 公斤）。用内六角扳手将二通阀的阀芯逆时针旋转 1/4 圈，使空调系统内充入制冷剂，然后从充氟口处快速取下低压软管（蓝色）。

检测

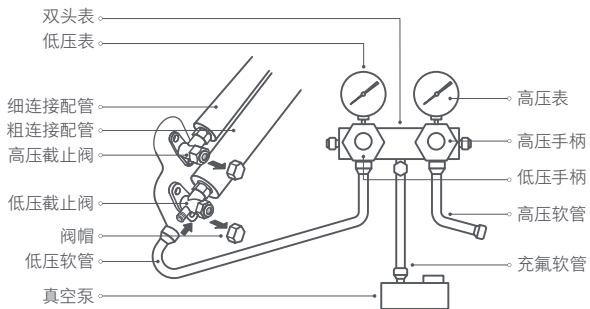
用肥皂水或检漏仪检查室内外所有的连接头是否泄漏。

打开阀门

用内六角扳手将粗、细配管完全打开以备运转。

阀帽复位

将取下的三个阀帽重新拧紧在高压截止阀和低压截止阀上。



试运行

全部正确安装完成、检漏及安全检查后，可通过以下三种方式开启空调器进行试运行：

- 通过遥控器进行试运行，仔细检查空调器在运行中有无异常现象。
- 下载安装米家 APP，进入空调器的控制界面，开启空调进行试运行。
- 打开室内机面板，找到右侧“应急运转”按键，按键一次，空调器进入制冷运转；连续按两次，空调器进入制热运转；长按按键 3 秒，则运转停止。提示：建议空调启动后连续试运行时间不少于 10min。

注意：在使用中，用户将空调器关机再立即打开时以及切换运转模式时，约 3-5 分钟后室外机才会启动（送风模式不启动），室内机才会吹出冷风或热风（制热出热风会稍久几分钟），这是设置的保护功能而非机器故障。

服务电话：400-008-5678

制造商：北京智米电子科技有限公司
(小米生态链企业)

地址：北京市海淀区清河中街 68 号华润五彩城写字楼 11 层 1102 房间

执行标准：Q/BJZMK0003-2017

V-181123-C

JUK3.867.88002097AS V1.0

说明书中的产品、配件、用户界面等插图均为示意图，仅供参考。由于产品的更新与升级，产品实物与示意图可能略有差异，请以实物为准。

智米变频空调 2 安装说明书

安装产品前请仔细阅读本安装说明书，并妥善保管