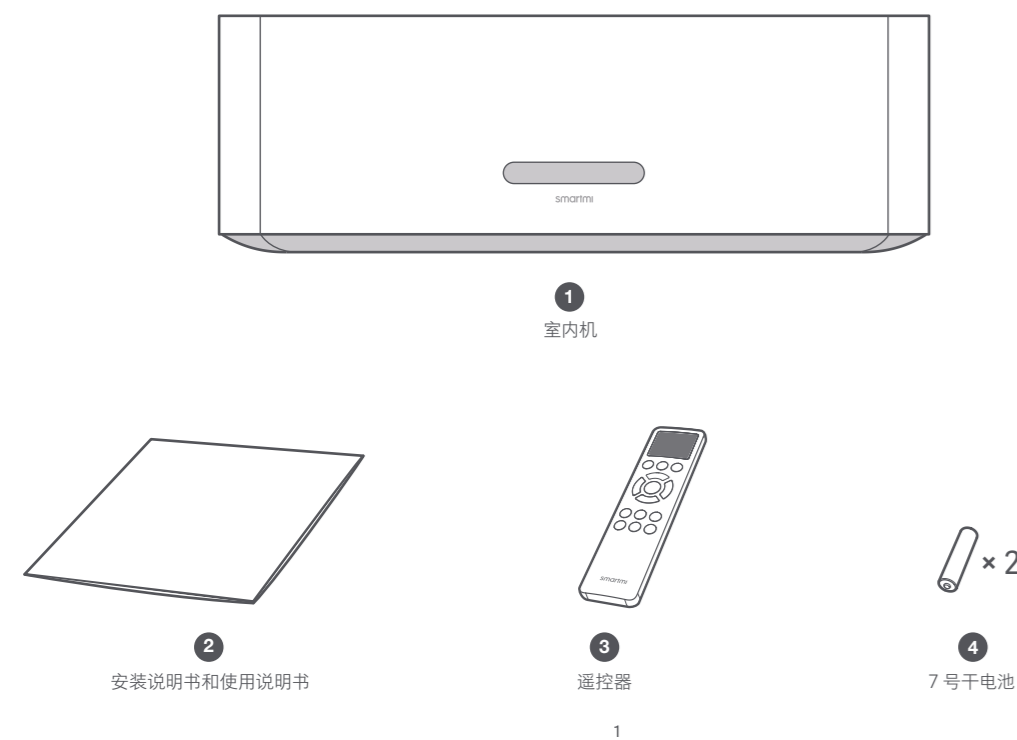


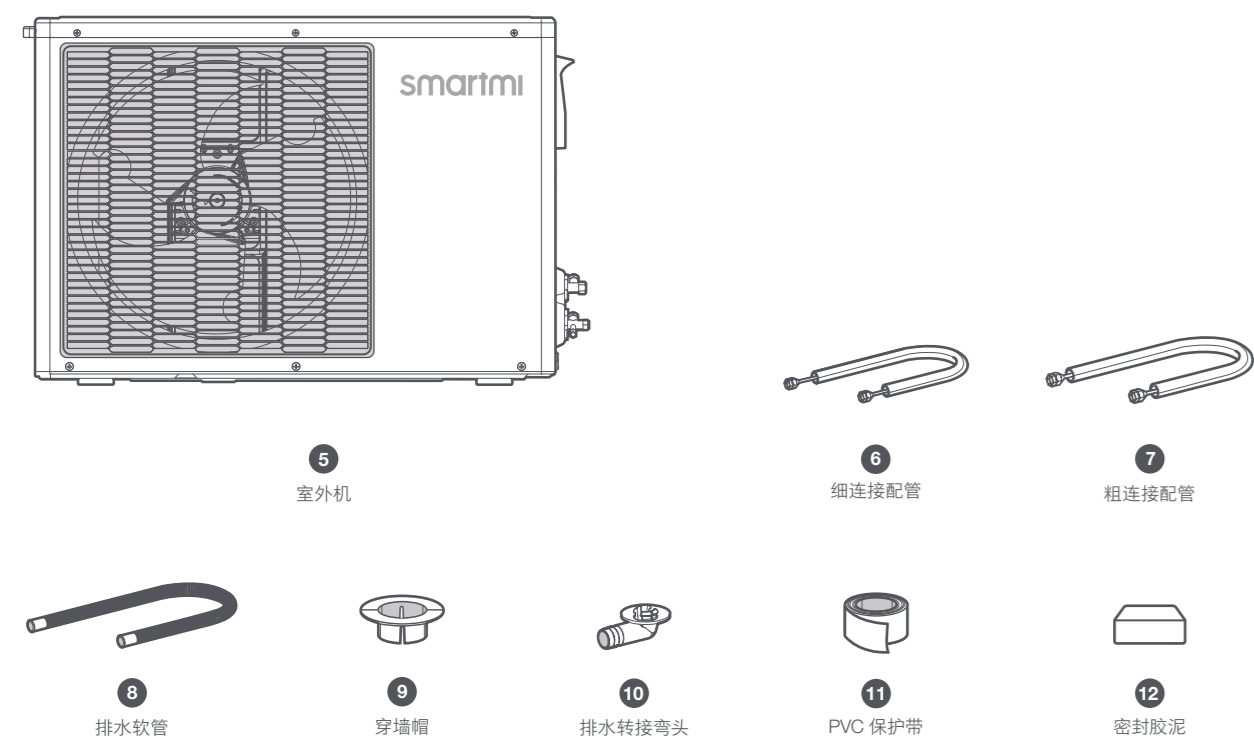
## 01 包装内容

### 室内机



1

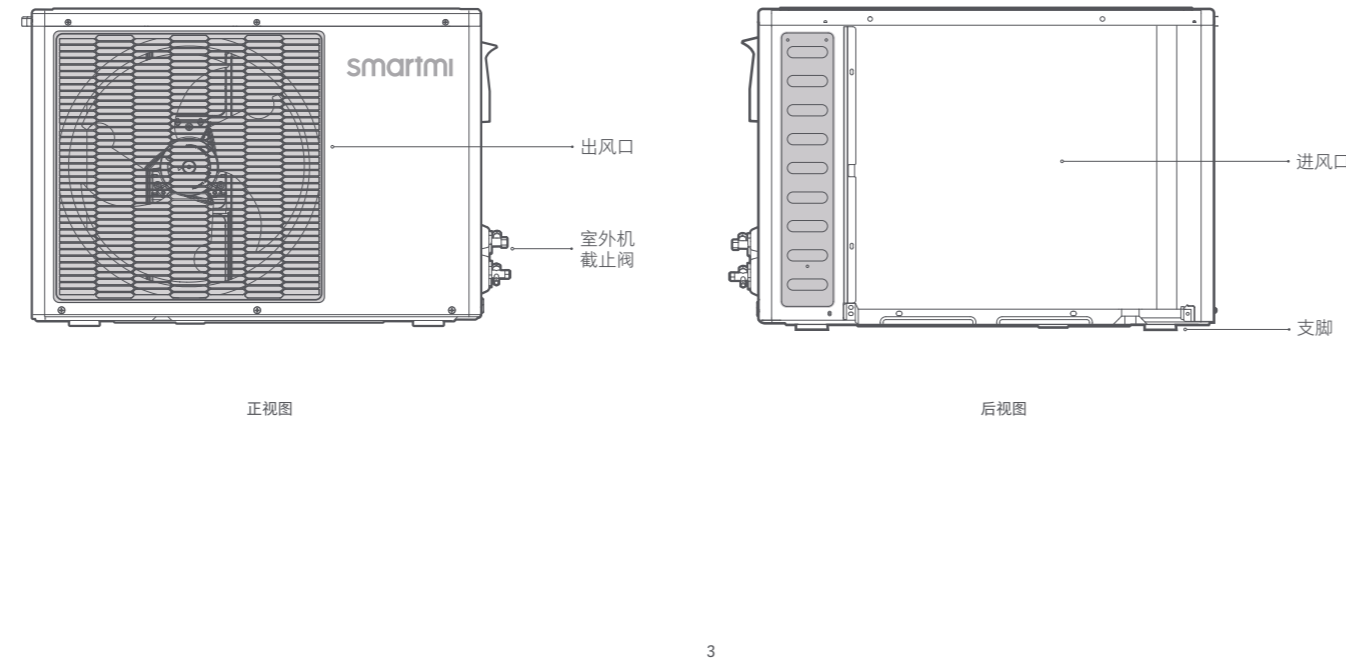
### 室外机



2

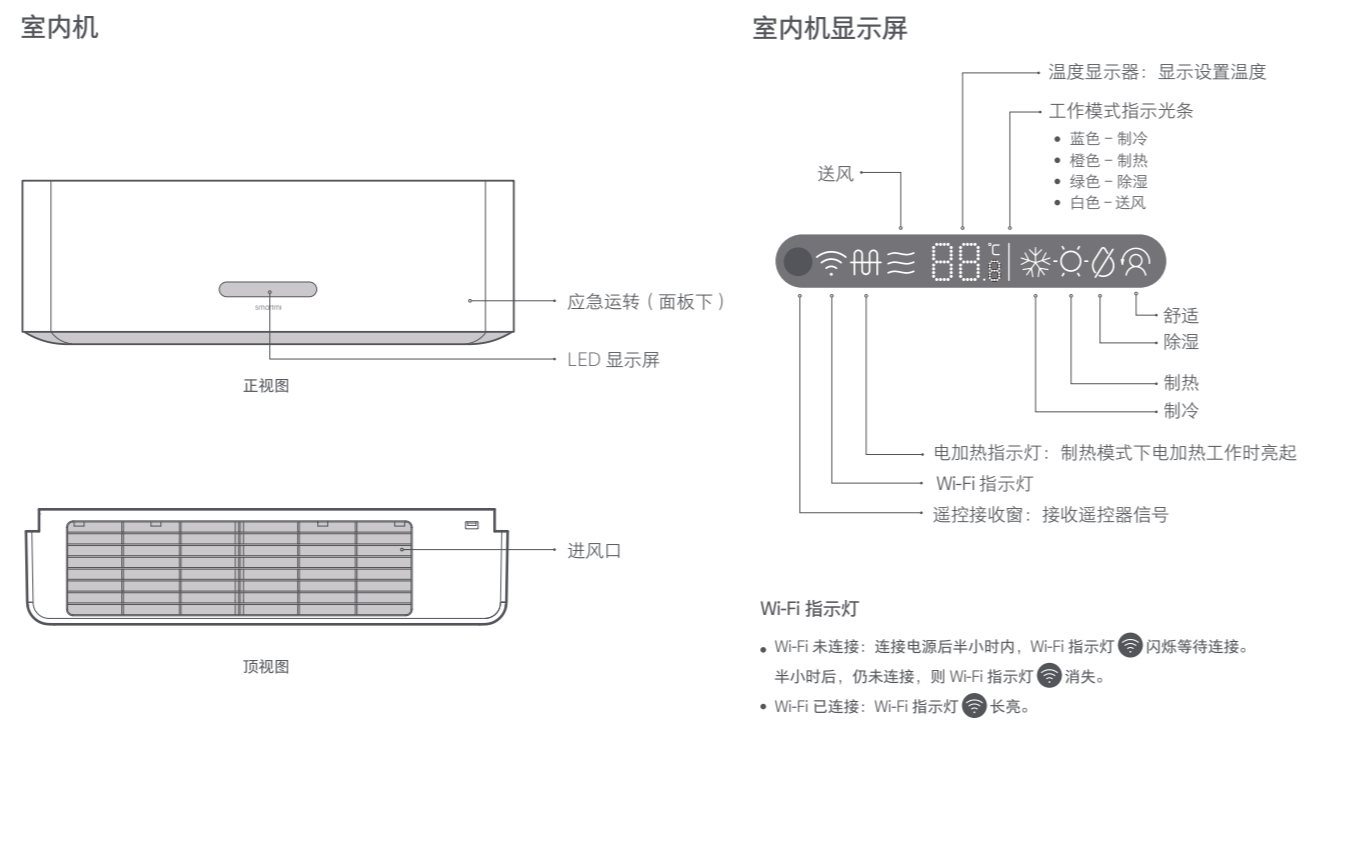
## 02 产品简介

### 室外机



3

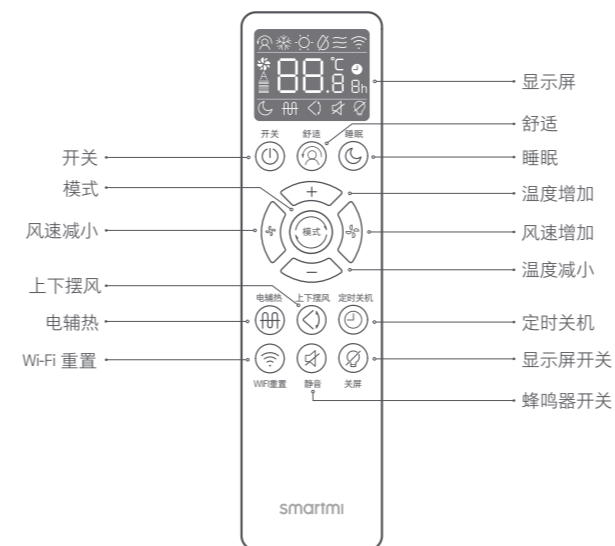
### 室内机



4

## 03 使用

### 遥控器



5

### 开启或关闭空调器

按“开关”键，开启或关闭空调器。

### 模式

按“模式”键，依次切换并显示“制冷”、“制热”、“除湿”、“送风”模式。

### 设置温度

按“+”或“-”键调节温度，每按一次增加或减少 0.5℃。

### 风速调节

开机状态下，按“+”或“-”键调节风速可选择：低风、中风、高风、强力风或自动风。

提示：送风模式下，自动风功能不可用。

### 上下摆风调节

按“上下摆风”键，开启或关闭上下摆风。

提示：制热模式下，导风叶片会在水平位置停留几分钟后才开始摆动，以防止在温度未升高时将冷风吹到人体所造成的不适感。

### 舒适

按“舒适”键，开启舒适功能，空调器会自动设置、调节到适合的温度和风速。您也可以手动调节温度和风速、开启或关闭电辅热。关机状态下，可按“舒适”键开机并开启舒适功能。

按“模式”键，退出舒适功能。

提示：开启了舒适功能后，遥控器显示屏上显示，不显示温度，风速显示为 A。

6

## 04 使用

### 睡眠

- 按“睡眠”键，开启或关闭睡眠模式。睡眠开启时，遥控器显示屏上显示睡眠图标。
- 睡眠模式下，空调将根据睡眠曲线自动调节温度和风速，此时运行风速并不会同步到您的遥控器和 APP 界面。您也可手动调节温度和风速，但此时风速可能会和正常模式下风速不同。
- 开启睡眠模式后，屏幕亮度自动调至最低挡，强劲风（5 挡风速）无效。

### 电辅热

按“电辅热”键，开启或关闭电辅热功能，遥控器显示屏上显示电辅热图标。

提示：电辅热功能只有在制热模式下才能被开启。当再次切换到制热模式时，“电辅热”需重新开启。

### 定时关机

开机状态下，按“定时关机”键，每按一次，依次切换“1h→2h→4h→6h→8h→关”。

### Wi-Fi 重置

按住遥控器上的“Wi-Fi 重置”键 3 秒，室内机的 Wi-Fi 指示灯闪烁，进入等待连接状态，重置成功。

提示：短按“Wi-Fi 重置”键时，空调不会做出任何响应。

### 静音

短按“静音”键，开启或关闭蜂鸣器。开启静音功能后，按遥控器按键时，室内机不发出蜂鸣声。

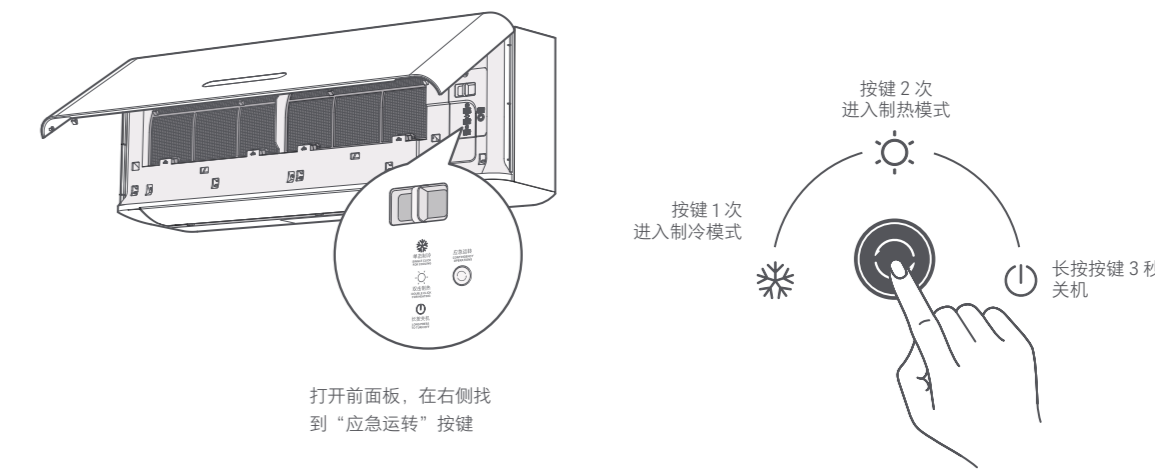
长按“静音”键 3 秒，室内机可调节至微风档。

### 关屏

按“关屏”键，开启或关闭空调器室内机显示屏。

### 应急运转控制

在遥控器和手机 APP 无法控制空调时，可使用应急运转按键操作：按键一次，进入制冷模式；连续按两次，进入制热模式；长按按键 3 秒关机。



8

### 快速设置

本产品可通过米家 APP 操控，支持 MIUI 系统，兼容米家智能平台，可与其他产品互联互通。

- 下载 APP  
在应用商店搜索“米家”或扫描下方二维码下载安装米家 APP。



- 添加设备  
打开米家 APP 首页，在页面右上角点击“+”，根据 APP 提示方式添加设备。添加成功后即可在首页列表找到此设备。

提示：因米家 APP 升级更新等原因，可能实际操作与此描述不符，请按照当前米家 APP 内指引进行操作。

### 购买更多

购买更多智能产品及品质好物请扫描下方二维码下载有品 APP。



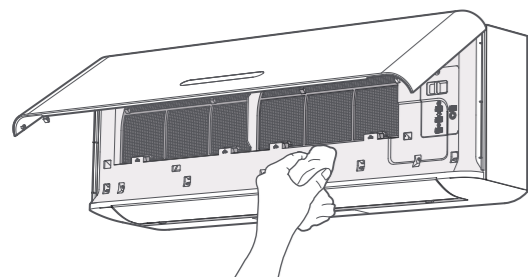
## 05 维护与保养

### 室内机的清洁

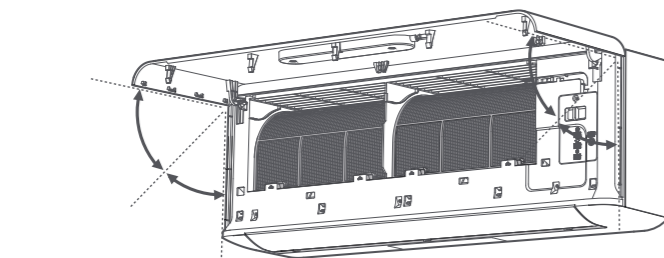
注意：务必使空调停止运行、断电后再进行以下操作；清洗后务必使部件完全干燥再安装使用，避免阳光直射。



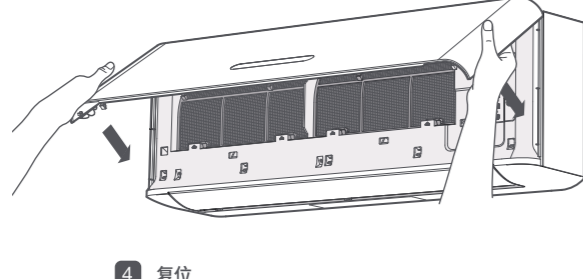
- 1 清洗面板**  
使用软布或海绵蘸取清水或稀释后的中性洗涤剂进行擦拭。



- 3 清洗内部面板**  
用软布或海绵擦拭。



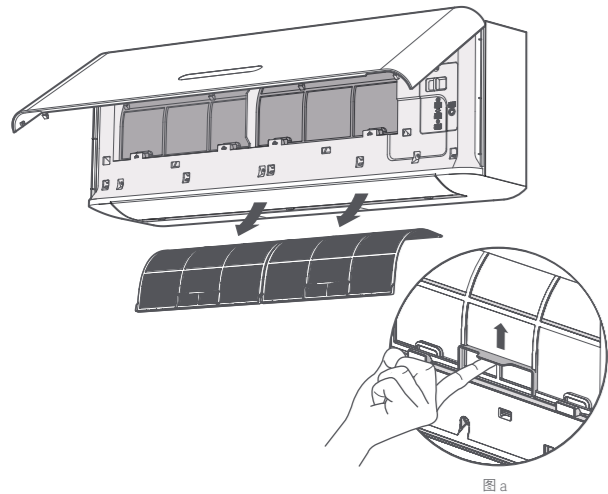
- 2 打开面板**  
向前拉，打开室内机面板。



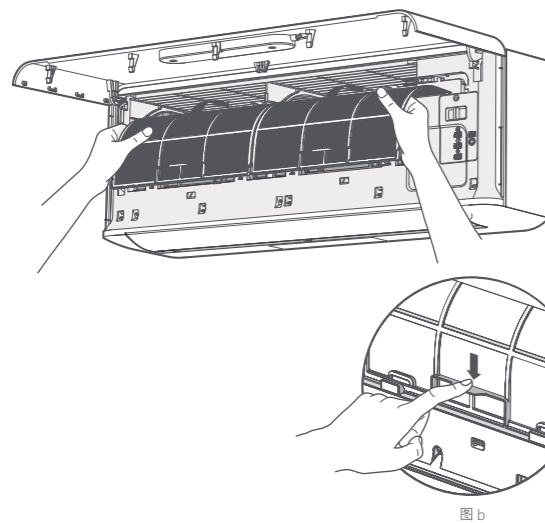
- 4 复位**  
向下按前面板，即可合上面板。

9

### 过滤网的清洁



- 1 取出过滤网**  
打开面板，稍向上提过滤网中央下部的提手（如图 a），然后下拉，取出过滤网。



- 3 复位过滤网**  
将过滤网复位、固定（如图 b）并关闭面板。

10

- 2 清洗过滤网**  
用吸尘器吸掉灰尘或用清水冲洗过滤网。滤网较脏时，可用中性洗涤剂或肥皂水清洗，然后用清水冲洗后在阴凉处晾干。

## 06 基本参数

### 参数规格

| 产品名称                   | 智米变频空调 2                       |                  |
|------------------------|--------------------------------|------------------|
| 空调匹数                   | 1.5 匹                          |                  |
| 整机型号                   | KFR-35GW-B2ZM-M1               | KFR-35GW-B2ZM-M3 |
| 能效等级                   | 1 级能效                          | 3 级能效            |
| APF(GB 21455) 全年能源消耗效率 | 4.75                           | 3.7              |
| 中间制冷量                  | 1750W                          | 1700W            |
| 中间制冷输入功率               | 285W                           | 390W             |
| 中间制热量                  | 2250W                          | 2200W            |
| 中间制热输入功率               | 375W                           | 475W             |
| 低温制热量                  | 4420W                          | 3840W            |
| 低温制热输入功率               | 1660W                          | 1520W            |
| 室内机噪音（微 / 高 / 强）       | 22-40/42dB(A)                  | 22-40/42dB(A)    |
| 室外机噪音                  | 52dB(A)                        | 52dB(A)          |
| 室内机尺寸                  | 879 × 293 × 212mm              |                  |
| 室外机尺寸                  | 860 × 549 × 331mm              |                  |
| 无线连接                   | Wi-Fi IEEE 802.11/b/g/n 2.4GHz |                  |

本设备包含型号核准代码为 CMIIT ID: 2017DP3944 的无线电发射模块  
注：其他产品规格参数请参照室内机铭牌、室外机铭牌。

11

## 07 产品中有害物质的名称及含量

| 部件名称      | 有害物质   |        |        |              |            |              |
|-----------|--------|--------|--------|--------------|------------|--------------|
|           | 铅 (Pb) | 汞 (Hg) | 镉 (Cd) | 六价铬 (Cr(VI)) | 多溴联苯 (PBB) | 多溴二苯醚 (PBDE) |
| 压缩机及配件    | ○      | ○      | ○      | ○            | ○          | ○            |
| 制冷剂       | ○      | ○      | ○      | ○            | ○          | ○            |
| 电机        | ×      | ○      | ○      | ○            | ○          | ○            |
| 换热器       | ○      | ○      | ○      | ○            | ○          | ○            |
| 管路件       | ×      | ○      | ○      | ○            | ○          | ○            |
| 阀类        | ○      | ○      | ○      | ○            | ○          | ○            |
| 螺钉、螺栓等紧固件 | ○      | ○      | ○      | ○            | ○          | ○            |
| 其他金属件     | ×      | ○      | ○      | ○            | ○          | ○            |
| 控制板及电器元件  | ×      | ○      | ○      | ○            | ○          | ○            |
| 海绵        | ○      | ○      | ○      | ○            | ○          | ○            |
| 泡沫        | ○      | ○      | ○      | ○            | ○          | ○            |
| 其他塑料件     | ○      | ○      | ○      | ○            | ○          | ○            |
| 橡胶件       | ○      | ○      | ○      | ○            | ○          | ○            |
| 电源线及连接线   | ○      | ○      | ○      | ○            | ○          | ○            |
| 其他印刷件     | ○      | ○      | ○      | ○            | ○          | ○            |

本表格依据 SJ/T 11364 的规定编制。  
○：表示该有害物质在该部件所有均质材料中的含量均在 GB/T 26572 规定的限量要求以下。  
×：表示该有害物质至少在该部件的某一均质材料中的含量超出 GB/T 26572 规定的限量要求。



12

## 08 疑难解答

### 运行正常现象

| 以下属于正常现象                 | 原因   |
|--------------------------|--|
| 室内机塑料件发出一些响声。            | 这是制冷或制热运转时，塑料件热胀冷缩引起的。                           |
| 制冷时，可能有水滴从室内机滴下。         | 室内湿度太大时可能引起该现象。                                  |
| 空调可能发出柔和的“沙沙”声。          | 这属于冷媒流动的正常声音。                                    |
| 室内有异味。                   | 这可能是墙壁、地毯、家具或衣服中散发的气味。                           |
| 制热运行开始几分钟，室内机可能没有热风送出。   | 这是空调的防冷风设计。                                      |
| 压缩机关闭后，至少需要 3 分钟才能再启动。   | 这是为了延长压缩机的寿命。                                    |
| 制热运行时，室外机可能有水流出。         | 室外空气中的水份在冷凝器上凝结成水所致。                             |
| 制热时，室外机可能有热蒸汽冒出。         | 这是机组在进行除霜操作。                                     |
| 室内风扇速度有时和设置不一致。          | 在制热防冷风、制热过暖保护、制冷过暖保护、除湿运转等情况下，风速可能会根据空调运转需要进行改变。 |
| 空调关机后，室内风扇有时可能会继续吹风一段时间。 | 这是为了制热后吹出余热或制冷后吹干室内机水分，保持机体干燥无霉变。                |
| 空调噪音大。                   | 如果您设置了最大风速，室内机风扇高速运转，会导致噪音增大。                    |
| 关灯睡觉后，空调显示屏亮度影响您的睡眠。     | 您可以选择“睡眠模式”，显示屏亮度将自动降至最低；也可以通过遥控器或 APP 关闭显示屏。    |
| 空调制冷、制热效果变差。             | 您可能选择了“睡眠模式”，空调进入节能运行。可以根据需要选择制冷或制热模式，退出睡眠功能。    |

### 故障检查

| 故障现象 | 空调器不工作   | 空调制冷或制热效果不佳   |
|------|--|---|
| 检查项目 | <ol style="list-style-type: none"><li>电源线是否装好。</li><li>电源保险丝是否熔断或断路器是否断路。</li><li>遥控器电池的电量是否耗尽。</li><li>是否受到其他无线设备干扰。</li><li>电源质量太差（电压过低、干扰信号大等）。</li></ol> | <ol style="list-style-type: none"><li>室外机进、出风口是否有障碍物。</li><li>空气过滤网是否被灰尘堵塞。</li><li>房间内是否人太多。</li><li>门或窗是否关闭。</li><li>风速或温度设定是否合理。</li></ol> |

13

## 09 注意事项

### 警告

- 切勿擅自安装！本空调器应按照国家布线规则进行安装。只有在正确安装后才能长久可靠地使用，不正确的安装可能会引起漏水、漏氟、火灾或触电等事故。
- 插座和供电线路容量必须足够，插座必须装有地线，插座和空调器电源线上的火线、零线、地线必须一一对应，否则可能引起触电或火灾。
- 如果电源线损坏，为避免意外事故，必须由厂商或维修部门专业人员进行维修和更换。
- 禁止老人、儿童、体弱或缺乏经验和知识者在无人监护的情况下操作空调器。
- 禁止使用铜线等金属导线代替安全保险丝，否则可能导致火灾事故的发生。
- 在有雷电的情况下，请先停止空调器的运行，然后拔下电源线插头或关闭空调器供电线路，否则可能导致空调器电子器件损坏。
- 在空调出风口前不要放置家用电器和其他电气设备，如果室内机导风叶片表面产生的冷凝水滴落，会造成财产损失，同时也会导致用电设备的短路、漏电等事故发生。

### 安全事项

- 本产品只能使用单相 220V~50Hz 电源。请使用指定规格的电源线，切勿自行改制。
- 请勿将接地线与煤气管、自来水管相接，接地不充分可能导致触电。
- 线束、排水管和压缩机管路确保正确连接，若连接不正确可能引起空调器不工作、工作一段时间后效果变差、漏水、漏氟、触电或火灾等事故。
- 请勿在空调器正在运转时拔下电源线插头或通过插接电源线插头来关闭开关。长期不使用时，请切断电源。
- 当环境温度较大时，请将风速调高档位，或通过上下摆风键将导风叶片角度调到风量最大位置，以防止水滴落下。
- 请勿在可能泄漏易燃易爆气体或腐蚀性气体以及环境潮湿、电磁干扰大的地方安装空调器。本空调器的室内机不具备防水性能，请勿在洗手间、浴室等潮湿环境中使用。
- 确保室内的通风换气。与室内采暖设备、燃气灶具等共同使用时，应避免因换气不充分导致的缺氧事故。
- 请勿将空调器的风直接吹向动物或植物，否则可能导致不良影响。
- 清洁空调器时必须关闭空调器，断开电源，确认风扇完全停止后，再进行操作。

14

## 10 保修说明

智米变频空调 2 产品售后服务严格依据《中华人民共和国消费者权益保护法》、《中华人民共和国产品质量法》实行售后三包服务，服务内容如下：

### 保修期限

- 产品自您签收次日日起 7 日内，发生性能故障，您可以选择退货、换货或维修；
- 产品自您签收次日日起 15 日内，发生性能故障，您可以选择换货或维修；
- 产品自您签收次日日起 6 年内，发生性能故障，您可以选择免费维修服务；
- 网购产品，自您签收次日日起 7 日内，在保证产品（含包装和附件）完好未安装使用的前提下，可无理由退货；

### 非保修条例

- 因用户使用、维护或保管不当造成损坏的；
- 因不可抗拒外部因素如：火灾、水灾、地震等造成损坏的；
- 非授权服务商拆卸造成损坏的；
- 包修凭证与产品不符、涂改或伪造的；
- 超过包修期或非厂商承诺免费的服务项目和内容；
- 性能指标或技术参数达不到产品设计及说明标准的；
- 其他不符合国家三包规定的免费处理的情况。

上述不属于三包范围的情况，用户需处理时，厂商授权服务商可提供收费服务。

友情提示：因运输过程中需使用包装箱保证产品运输安全，建议您自签收之日起至少保留包装箱 15 天。

### 保修内容

| 保修内容     | 保修内容 |                  | 保修时间 |
|----------|------|------------------|------|
| 智米变频空调 2 | 整机   | 机器本身的零件（不包含其他部件） | 6 年  |
|          | 其他部件 | 智米空调遥控器          | 1 年  |

注：保修条例仅适用于中国大陆地区。

服务电话：400-008-5678

制造商：北京智米电子科技有限公司  
(小米生态链企业)

地址：北京市海淀区清河中街 68 号华润五彩城写字楼 11 层 1102 房间  
执行标准：Q/BJZMK0003-2017

V-181120-C

JUK3.867.88002105SAS V1.0

说明书中的产品、配件、用户界面等插图均为示意图，仅供参考。由于产品的更新与升级，产品实物与示意图可能有差异，请以实物为准。

## 智米变频空调 2 使用说明书

使用产品前请仔细阅读本产品使用说明书，并妥善保管

- 请勿将手指、棍棒伸入空调器的吸、排风口，否则会造成空调器损坏，甚至人身伤害。
- 请勿在室外机上放置物品并经常检查其安装状态，若有损坏、应及时修理，否则机组可能掉落造成伤害。
- 发现空调器异常时（有烧焦的糊味等），应立即关机并切断电源，并联系售后服务。
- 请勿擅自修理空调器，修理不当会导致意外事故。
- 空调器的安装和移动必须由有资质的专业人员完成，或联系售后服务。
- 为了安全和保护环境，对于产品和废物的销毁（或处理），请按照国家相关的法律法规及条例执行。

### 维护保养

- 对空调器进行维护保养前，确保空调器已关机，并切断电源。
  - 对空调器进行维护保养时，避免跌倒、摔落等事故，以免受伤。
  - 打开室内机面板后，请勿触碰主机换热器的金属翅片，以免受伤。
- 提示：必要的换季维护保养可以延长空调器的使用寿命并减少用电量。

### 空调清洁

- 请勿用水清洗机组，空调器进水会导致故障或触电等事故。
- 请勿用清水清洗遥控器，以免发生故障。
- 请勿使用酒精、汽油、香蕉水、抛光粉、风油精、牙膏、洗衣粉等化学制品或溶剂清洗空调器，以避免损害产品。
- 清洁室内机面板时，请勿用力过大，以免损坏。
- 请勿用铁丝网球、刷子等擦拭面板及遥控器外壳，以免外壳受损。

### 过滤网清洁

- 过滤网在空调使用季节应每两周清洗一次，以免因灰尘覆盖影响制冷、制热效果。
- 请勿用铁丝网球或刷子刷空气过滤网，以免损坏过滤网。

smartmi