

安全须知

注意事项

搬运

- △ 移动时，请务必使主机停止运行，并拔出电源插头。
- △ 握牢风扇支柱，以免掉落伤人。

安装

- △ 请务必按说明书正确安装本产品，以防止发生触电、火灾、人身伤害及其它损害。
- △ 安装与拆卸机器时，请断开交流电源线的连接。因风扇内含电池，组装风扇时应先把扇罩、扇叶组装好，然后再组装底座，避免风扇误启动发生机械危险。

使用中

- △ 若产品发生异响、异味、高温、风扇不规则旋转等异常时，请立即停止使用。
- △ 请勿倚靠或在运行时倾斜风扇。
- △ 请勿私自对产品进行拆卸，如需修理咨询请联系小米售后服务中心。

电源线

- △ 在进行维护作业或移动风扇之前，请从交流电源插座上断开交流电源线的连接。
- △ 断开交流电源线连接时，请勿拉扯交流电源线。
- △ 如果电源线的插头或绝缘线皮损坏，必须使用专用电源线或从制造商维修部买到的专用电源线来更换。

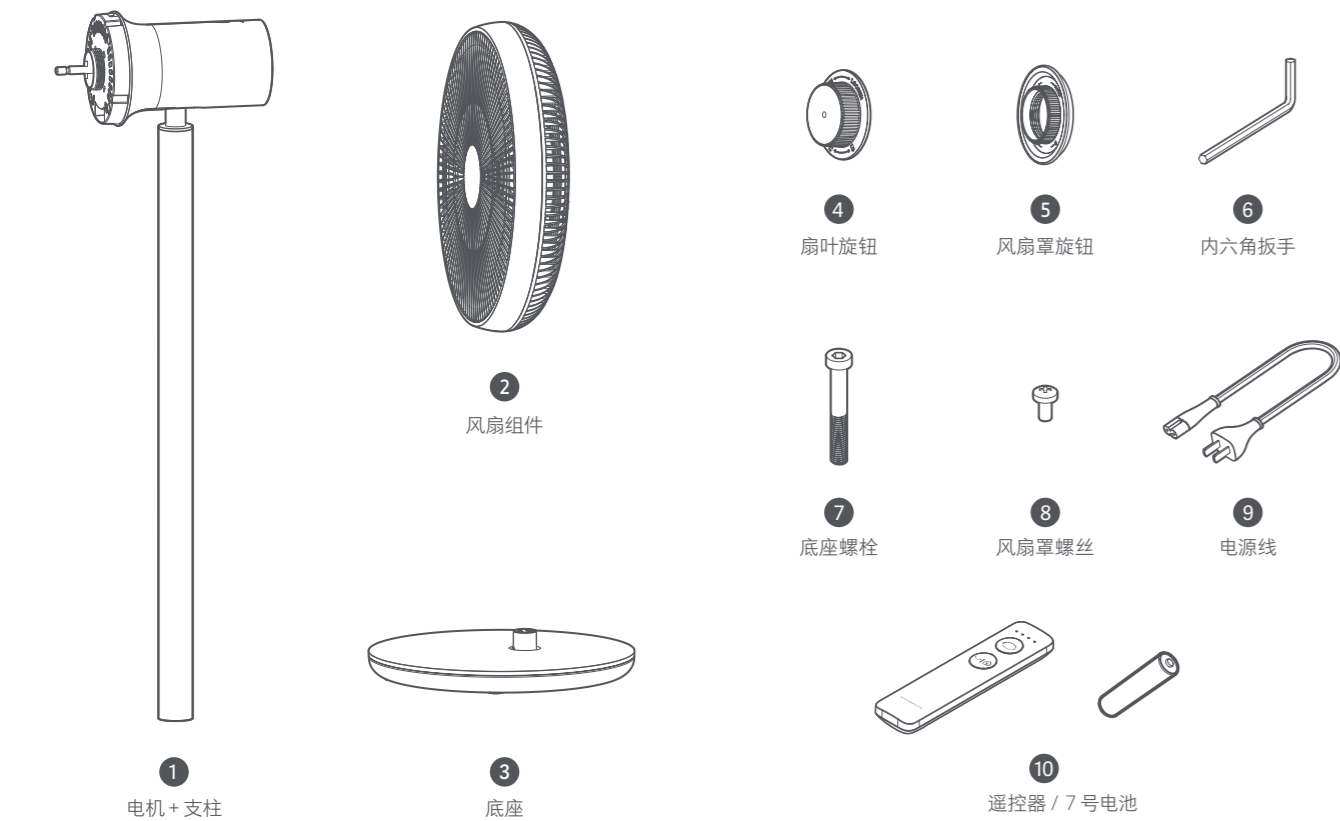
1

警告

以下情况时请勿使用，以防止发生触电、火灾、人身伤害以及其他损害：

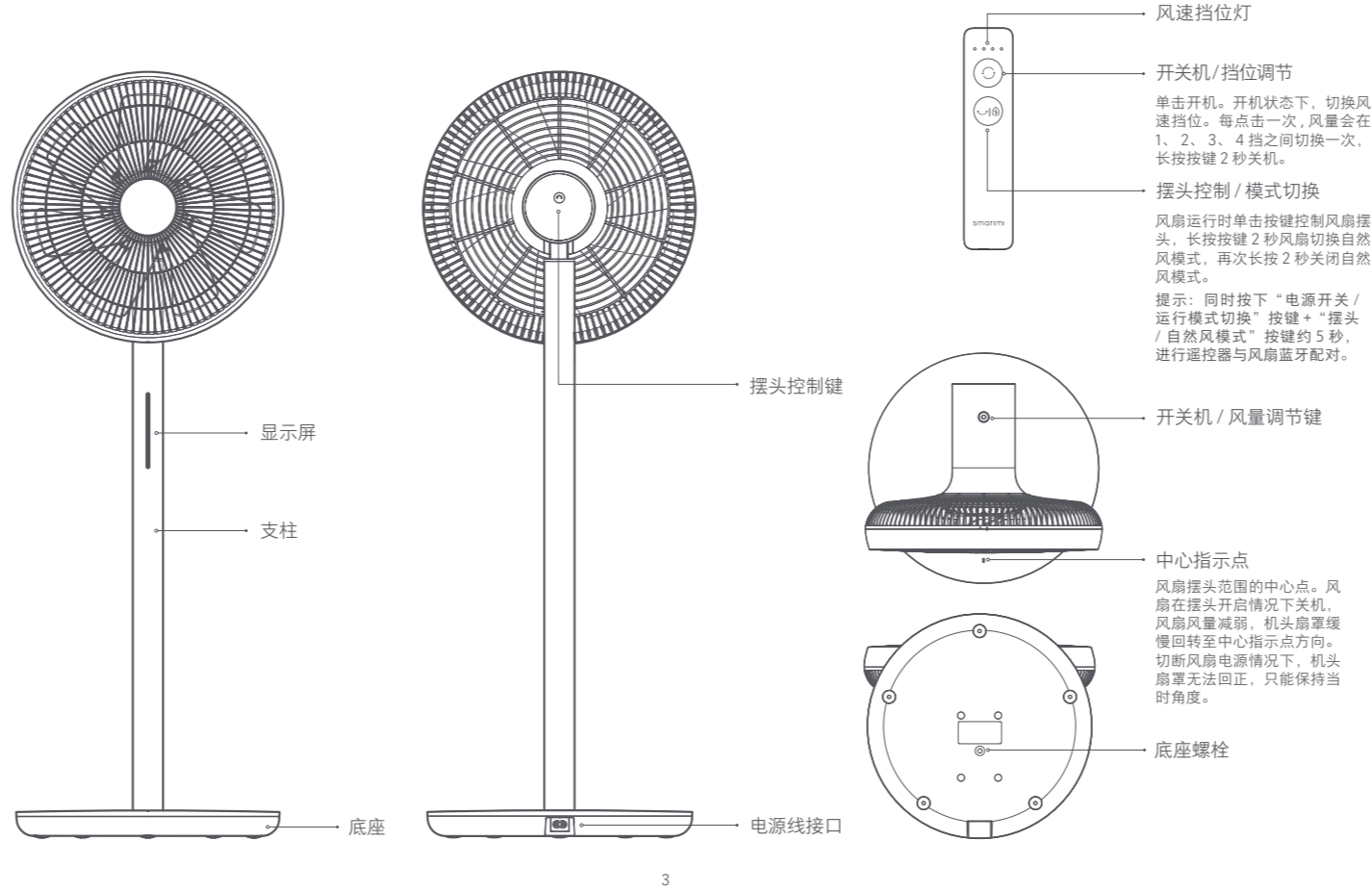
- ⊗ 易倾倒或不稳定场所。
- ⊗ 附近有易倾倒或不稳定的物体。
- ⊗ 浴室等高温、潮湿、会沾水的场所。
- ⊗ 电源线有损坏或电源插头松动时。
- ⊗ 请勿过度拧捏、弯曲或扭转交流电源线，否则线芯可能会暴露在外或折断。
- ⊗ 不可让儿童或未了解本操作手册的成人操作风扇产品。
- ⊗ 未安装风扇格栅、风扇后罩运行电扇。
- ⊗ 请勿将手指或异物插入风扇格栅、风扇后罩或转动的扇叶中。
- ⊗ 请勿将头发、织物等靠近风扇，以免被卷入造成危险。
- ⊗ 请勿使用不适当的交流电插座。
- ⊗ 请勿在任何其他装置上使用本产品所提供的交流电源线。

包装清单



2

产品介绍

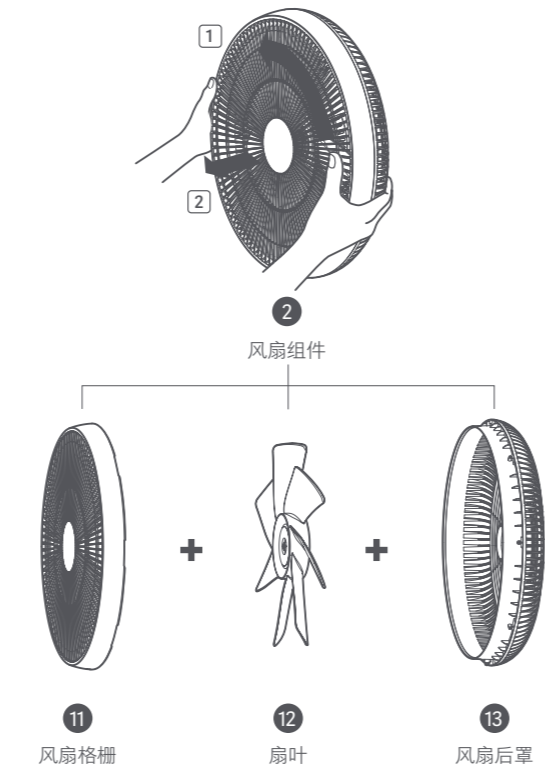


3

安装

打开风扇组件

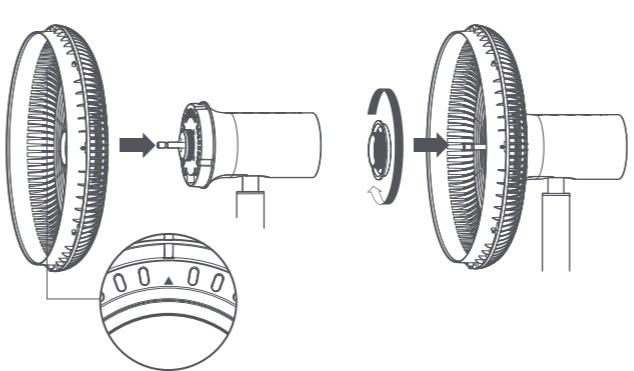
取出风扇组件，如下图①逆时针旋转风扇格栅至松动，按②方向向外卸下风扇格栅，取出扇叶。



4

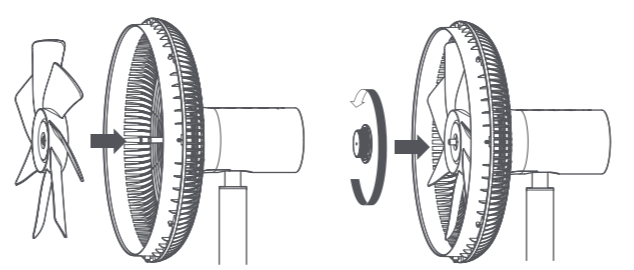
安装风扇后罩

将风扇后罩对位点▲向上，安装至电机头部，顺时针旋紧④风扇罩旋钮，使风扇后罩与电机头部固定。



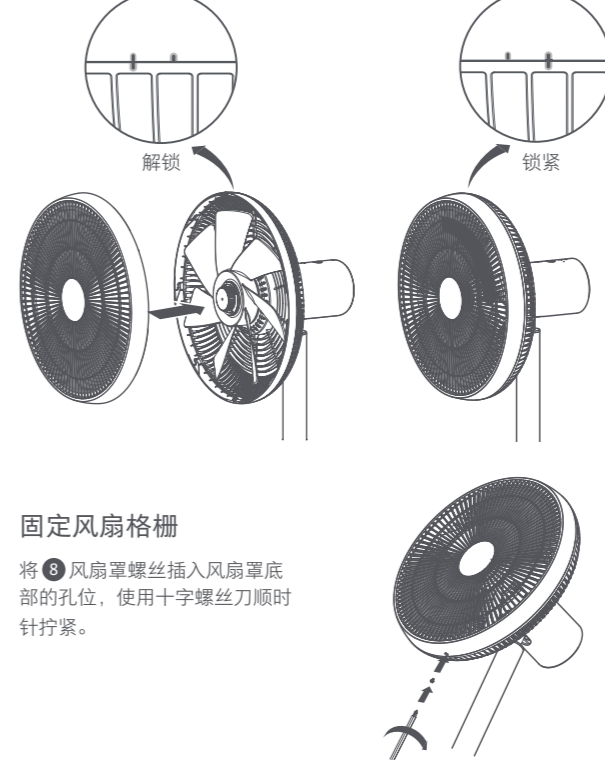
安装扇叶

将扇叶中心孔对准电机轴，安装入位，逆时针旋紧④扇叶旋钮，将扇叶固定在已安装好风扇后罩的电机头部。



安装风扇格栅

将风扇格栅嵌入风扇后罩边框，顺时针旋转风扇格栅，与后罩上的刻印标识对齐。



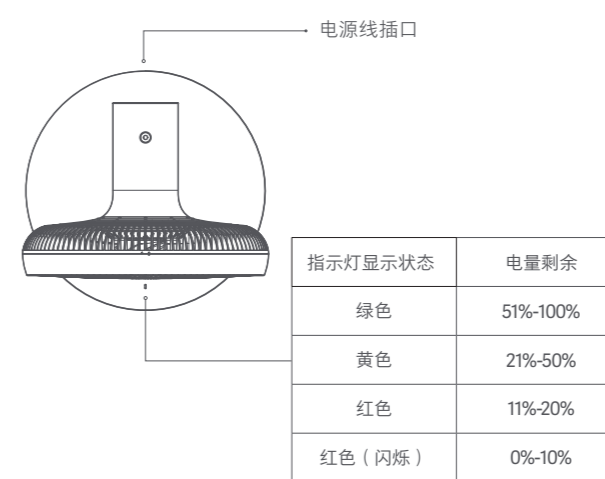
安装

连接电源 / 电池充电

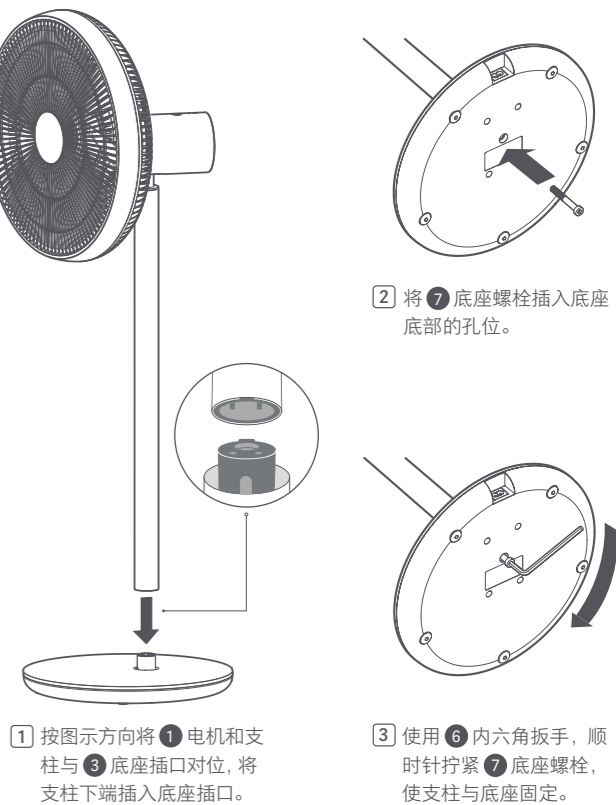
将电源线插尾连接至底座后部的电源接口，再将电源线插头插入电源，即可连接电源并对电池充电。风扇底座内已含电池，若电量充足时，也可拔掉电源线独立使用。当风扇安装电池并连接电源时，风扇运行将不消耗电池电量，并会对电池进行充电至电量充满。

充电时

电量指示灯亮绿灯并闪烁，电量达到100%时，绿灯常亮。



安装底座



5

连接米家 APP

本产品已接入米家，可通过米家 APP 或小爱同学操控，并与其他产品互联互通。

扫描二维码，下载并安装米家 APP，已安装米家 APP 的用户将直接进入设备连接页。或在应用商店搜索“米家”，下载并安装米家 APP。打开米家 APP 首页，在页面右上角点击“+”，根据 APP 提示方式添加设备。



提示：由于米家 APP 的升级与更新，实际操作可能与以上描述略有差异，请按照当前米家 APP 内指引进行操作。

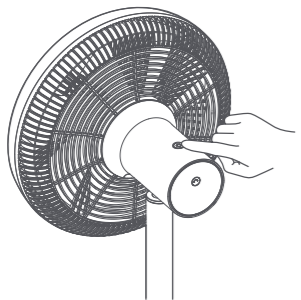
请注意，“已接入米家” (work with mijia) 仅做软件层面的验证，小米及米家不对该产品及企业的生产制造、标准执行、质量监督等方面负责。



6

使用

功能介绍



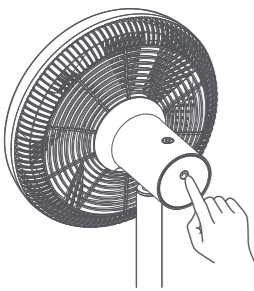
开关 / 换挡设定

开机

点击 按键，风扇开始工作。首次使用，开机风量为1挡。关机后再次开机，风扇默认上次使用时风量的挡位。

关机

长按 按键2秒，风扇停止工作。

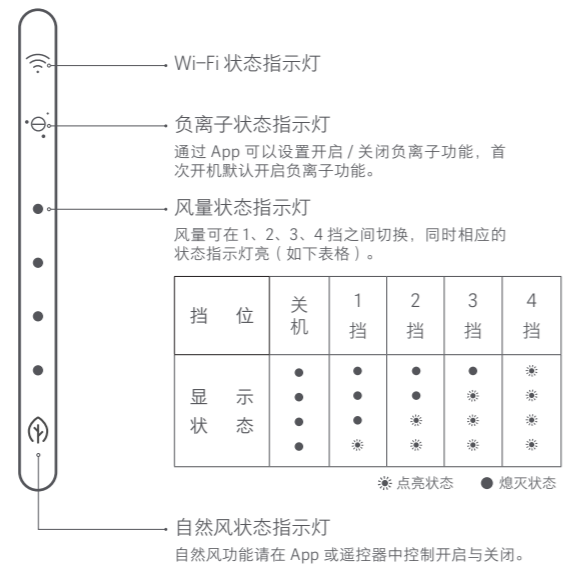


摇头控制设定

点击 按键可设定电风扇是否摇头。

关闭风扇后，风扇会自动回正。

屏幕显示



遥控器蓝牙配对

- 同时按住 和 按键5秒，4颗风速挡位灯开始同时闪烁，配对成功后熄灭。
- 当风扇接收到绑定消息时，风扇机身4颗LED灯开始闪烁，此时点击风扇上的任意键进行绑定，听到风扇蜂鸣后表示绑定成功。
- 若30秒内未在风扇上进行任何按键操作，则退出配对，遥控器停止闪烁。

维护与保养

风扇清洁

可被清洗部件

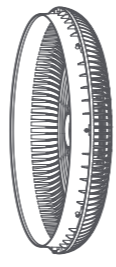
以下部件可使用清水或稀释的中性洗涤剂，用软布或海绵清洗。



11 风扇格栅



12 扇叶



13 风扇后罩



5 风扇罩旋钮

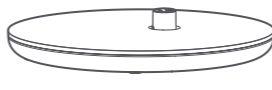
△ 务必使风扇停止运行、断电后再折机。在拆解扇罩前，要先将金属管从底座上拆除，避免风扇误启动发生机械危险。
清洗后请完全干燥部件再安装使用，并避免阳光直射。

不可被清洗部件

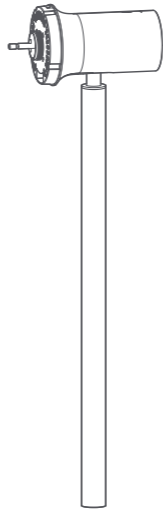
以下部件请使用柔软的干布轻轻擦拭。



4 扇叶旋钮



3 底座



1 电机+支柱

△ 请勿用水冲洗以上部件。
△ 请勿使用稀释剂，轻质汽油，清洁剂或碱性清洁剂。

使用

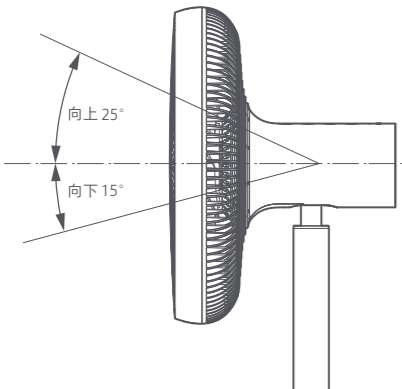
Wi-Fi 模块重置

手机无法连接风扇时，请同时按下 和 5秒，听到“滴滴滴”提示音后，Wi-Fi 重置成功。



俯仰送风

调节风扇向上或向下送风时，可轻抬或轻压机头或风扇罩部分进行调整。



更多功能

使用 APP 可开启自然风模式、负离子功能，并可使用“摇头角度设定”、“定时开关机”等更多功能。

故障排除

故障现象	故障原因	解决方法
风扇不运转	电源插座没电	更换一个有电的插座
	电源线连接不到位	正确连接电源线
	风扇支柱与底座安装不到位	风扇支柱与底座插口对位，并锁紧连接螺丝
Wi-Fi 无法连接	路由器为5G通道	连接路由器2.4G通道
	手机APP内存占用太多	彻底关闭并重启APP
	风扇未联网超过半小时	重置Wi-Fi (请参照Wi-Fi模块重置)
扇叶卡停，风扇长鸣三声，四颗状态指示灯闪烁	扇叶被异物卡住	关闭风扇电源，取出异物
	马达故障	联系售后

基本参数

产品名称	智米直流变频落地扇3	额定电压	220V~	电源线	1.6m
产品型号	ZLBPLDS05ZM ZLBPLDS05ZM/DG	额定频率	50Hz	电池类型	锂离子电池组
产品类别	直流落地扇	额定功率	25W	电池额定容量	2800mAh (33.6Wh)
产品毛重	约5.3kg	产品尺寸	340mm × 330mm × 960mm	本设备包含型号核准代码为：CMIIT ID: 2017DP6053 的无线电发射模块	
产品净重	约3.5kg	噪 声	≤60dB(A)		
无线连接	Wi-Fi IEEE 802.11 b/g/n 2.4GHz				

产品中有害物质的名称及含量

部 件 名 称	有害物质					
	铅 (Pb)	汞 (Hg)	镉 (Cd)	六价铬 (Cr(VI))	多溴联苯 (PBB)	多溴二苯醚 (PBDE)
外 壳	○	○	○	○	○	○
电 路 板	×	○	○	○	○	○
内部布线接插件	×	○	○	○	○	○
锂 电 池	○	○	○	○	○	○
金属紧固件和结构件	×	○	○	○	○	○
附 件	○	○	○	○	○	○

本表格依据 SJ/T 11364 的规定编制。
○：表示该有害物质在该部件所有均质材料中的含量均在 GB/T 26572 规定的限量要求以下。
×：表示该有害物质至少在该部件的某一均质材料中的含量超出 GB/T 26572 规定的限量要求。



保修说明

智米直流变频落地扇3产品售后服务严格依据《中华人民共和国消费者权益保护法》、《中华人民共和国产品质量法》实行售后三包服务。服务内容如下：

保修期限

• 自您签收次日起7日内，本产品出现《产品性能故障表》所列性能故障的情况，经由智米售后服务中心检测确定，可免费享受退货或换货服务；

• 自您签收次日起8日-15日内，本产品出现《产品性能故障表》所列性能故障的情况，经由智米售后服务中心检测确定，可免费享受换货或者维修服务；

• 自您签收次日起3年内，本产品出现《产品性能故障表》所列性能故障的情况，经由智米售后服务中心检测确定，可免费享受维修服务。

非保修条例

- 未经授权维修、误用、碰撞、疏忽、滥用、进液、事故、改动、不正确的使用非本产品配件，或撕毁、涂改标贴、防伪标记；
- 已超过三包有效期；
- 因不可抗力造成的损坏；
- 不符合《产品性能故障表》所列性能故障的情况；
- 因人为原因导致本产品及其配件产生《产品性能故障表》所列性能故障。

提示：1. 因运输过程中需使用包装箱保证产品运输安全，建议您自签收之日起至少保留包装箱30天；
2. 本产品仅限中国地区（不含港澳台地区）销售，故本产品仅在中国地区（不含港澳台地区）提供售后服务，本保修条例仅适用于中国地区（不含港澳台地区）。

制 造 商：北京智米电子科技有限公司 服务电话：400-008-5678
执行标准：GB 4706.1-2005, GB 4706.27-2008, GB 4343.1-2018, GB 17625.1-2012, Q/BJZMK0010-2018

地 址：北京市海淀区清河朱房路66号A栋6单元2层201-203室
V-20200619-C

保修内容

类型	保修内容	保修时间
智米直流变频落地扇3	整机 机器本身的零件（不包含附件）	3年
	附件 遥控器 内置锂电池	1年

产品性能故障表

名称	性能故障
智米直流变频落地扇3	正常使用情况下风扇无法开机 正常使用情况下风扇不摇头 正常使用情况下扇叶不转 正常使用情况下风扇运转抖动 说明书所列功能失效

智米直流变频落地扇3 使用说明书

使用产品前请仔细阅读本使用说明书，并妥善保管