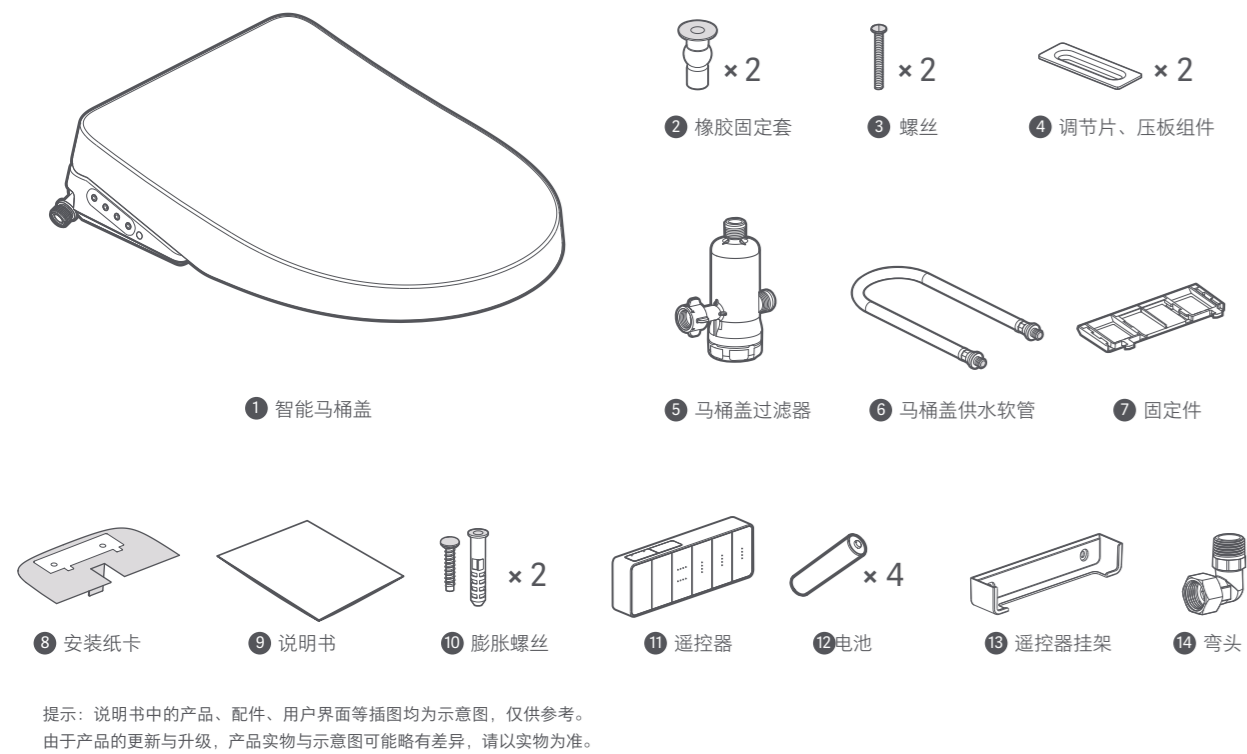
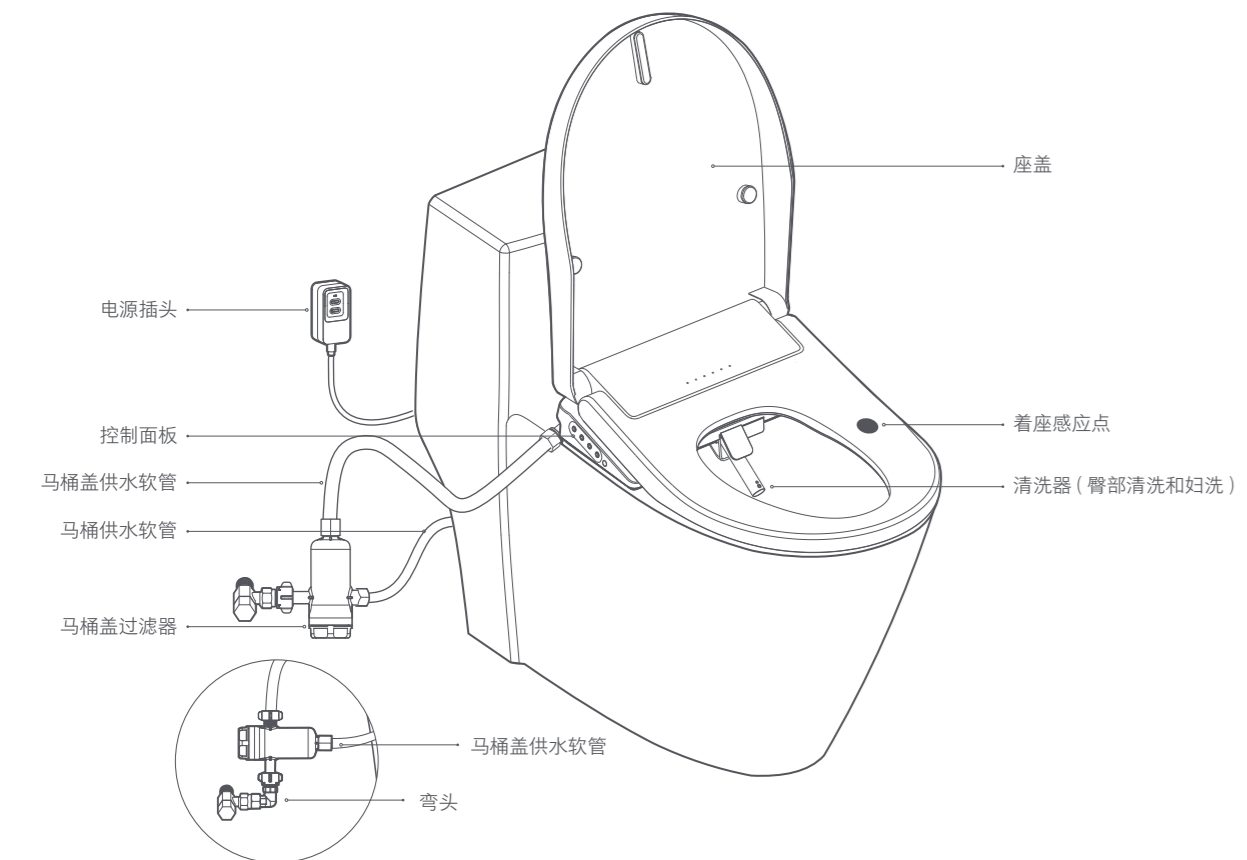


01 / 包装内容



02 / 产品介绍



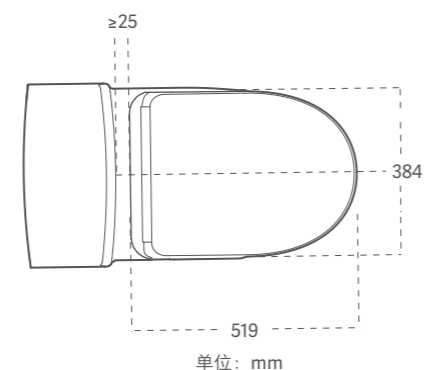
03 / 安装须知

电源的确认

使用的电源插座请在规定的范围内（交流 220V ± 10%，最大电流 10A 以上）。电源线长度约为 1.5 米。将电源插座安装在电源线可及范围内，高于地板不易被水淋湿的地方。务必进行接地线安装。配线安装请交付于电气安装公司。在安装完成前，请勿将电源插头插入插座，以免发生故障。

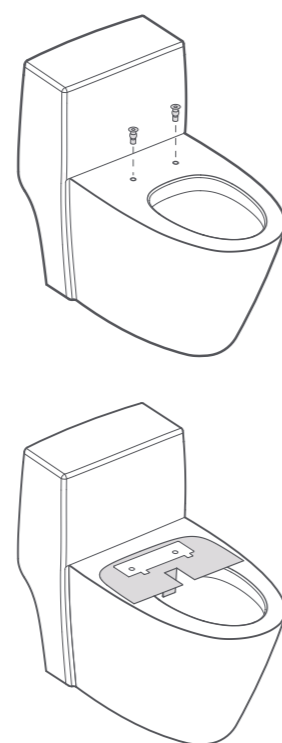
卫生间及陶瓷马桶空间确认

智能马桶盖安装空间如下图所示：请确认卫生间及陶瓷马桶有足够空间。



04 / 安装

安装智能马桶盖

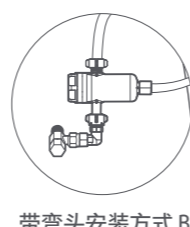
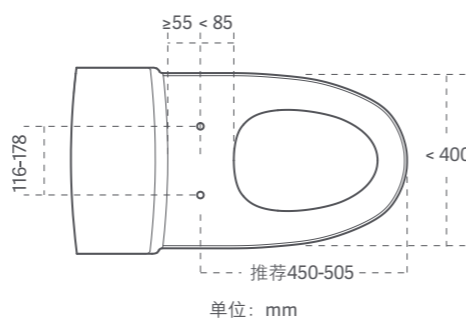


水压的确认

测量供水角阀在全开状态下 10 秒钟流出的水量，超过 2.3 升则说明水压符合智能马桶盖安装指标，否则需要增压泵来增压。

尺寸的确认

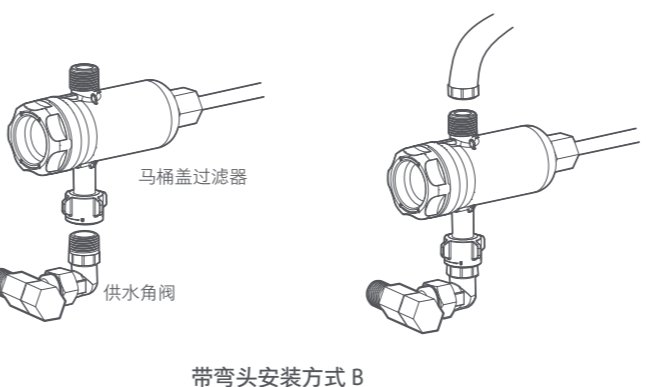
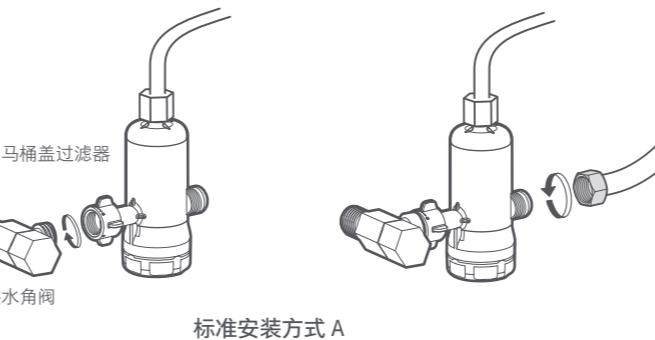
安装时请确认马桶和智能马桶盖的尺寸。下图为安装孔间的距离和安装孔到座便圈距离，详细请咨询技术工程师。



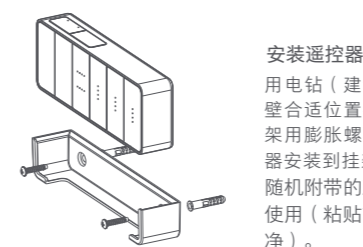
供水角阀与马桶距离，A 和 B 方式均不超过 600mm。

05 / 安装

安装马桶盖过滤器、（弯头）、供水软管、遥控器



1. 打开供水角阀，排净水管中可能残留的砂石等杂质。
2. 检查供水角阀出水口外沿与墙体距离，如果大于 20mm，将马桶盖过滤器（自来水进水口）安装到供水角阀，并拧紧。（如图 A 所示）注意：禁止使用中水。
3. 检查供水角阀出水口外沿与墙体距离，如果小于 20mm，将弯头螺母与角阀出水口连接用于管路延伸，然后将过滤器（自来水进水口）再安装到弯头出水口一端，并拧紧。（如图 B 所示）注意：禁止使用中水。
4. 连接马桶供水软管，将马桶供水软管安装到马桶盖过滤器“连接水箱”接口（注意螺纹对好），然后用扳手加固拧紧。

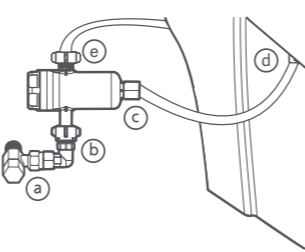
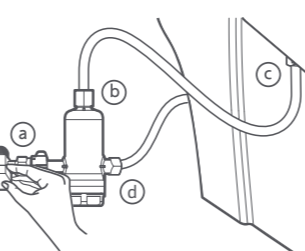


提示：如需更换新滤芯，请至官网或官方指定地点购买，若从其他渠道购买滤芯，本公司不保证滤芯品质且不负因此带来的机器损坏问题。

更换滤芯方法：一手握住外置过滤器壳体，另一只手握住过滤器盖逆时针旋转取下，抽出旧滤芯。将新滤芯有黑色橡胶圈的一端朝里用力插入过滤器，一手握住外置过滤器一手将过滤器盖顺时针旋转拧紧。安装后打开进水阀门，再次检查安装是否到位无漏水。

06 / 安装

确认通水



连接电源

将电源插头插入墙面插座：

1. 接通电源后，按下“复位”按钮电源指示灯将点亮。
2. 再按下“试验”按钮，若电源指示灯熄灭且电源切断，这表示漏电保护器工作正常。
3. 再次按下“复位”按钮，电源指示灯点亮，则可开始正常使用机器。

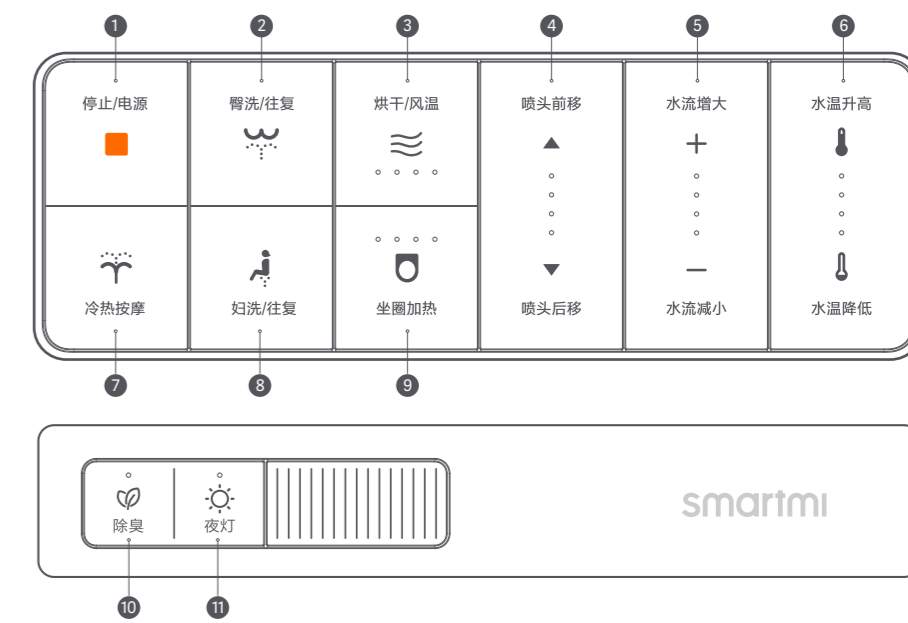
试运行

产品的各个功能是否正常？臀部清洗和妇洗（包括清洗强度调节、喷嘴位置调节）、水温、座温的调节是否正常？以上一系列的动作均应检查。测试臀部清洗过程的操作，请用手贴住着座感应点。配备着座感应装置，感应人体是否着座。如果不着座，则不能启动臀部清洗、妇洗等功能。

注意：按下按键，用塑料布罩住清洗器的前端挡住清洗水流，以免水喷到身体或衣物上。关闭清洗时，将手从着座感应点移开或按下停止按键。

07 / 使用

遥控器



马桶盖侧面按键



马桶盖上壳指示灯



1 停止 / 电源

1. 在待机状态下短按一下开机，水流强度、喷头位置、水温、座温打开至最后一次使用后的档位。开机状态下，长按 2 秒则进入待机状态。
2. 在清洗、烘干、手动清洁状态下，按键可中止当前功能。

2 臀洗 / 往复

1. 着座状态时，按键开始进行“臀洗”功能。往复清洗、水流强度、喷头位置、水温以设定档位进行清洗；清洗周期为 3 分钟；在清洗过程中可以按冷热按摩、水温调节、水流强度调节、喷头位置调节按键进行功能调节；
2. 在清洗过程中，按“臀洗 / 往复”，可进行往复清洗功能的开 / 关。

3 烘干 / 风温

1. 着座状态时，按键开始进行“烘干 / 风温”功能。以设定的风温运行，周期为 4 分钟。
2. 在暖风过程中或离座状态时，按“暖风”键，进行风温调节，分为 5 档（以常温档-1 档-2 档-3 档-4 档为一个循环）。

4 喷头前移 / 喷头后移

在清洗过程中，按“喷头前移”键，喷头前移动；按“喷头后移”键，喷头后移。可实现喷头位置前后四档调节。

5 水流增大 / 水流减小

在清洗过程中，按“水流增大”键，水流增强；按“水流减小”键，水流减弱。可实现水流强度四档调节。

6 水温升高 / 水温降低

在清洗过程中，按“水温升高”键，水温升高；按“水温降低”键，水温降低。水温档位一共为 5 档，指示灯不亮时，水温为自来水温。

常温档	自来水温
1 档	约 33°C
2 档	约 35°C
3 档	约 37°C
4 档	约 39°C

7 冷热按摩

清洗时，按“冷热按摩”键，实现水温冷热交替清洗。（水温以 5 秒不加热，15 秒最高档水温进行加热为一周期）再按一次停止此功能。

8 妇洗 / 往复

1. 着座状态时，按键开始进行“妇洗”功能。往复清洗、水流强度、喷头位置、水温以设定档位进行清洗；清洗周期为 3 分钟；在清洗过程中可以按冷热按摩、水温调节、水流强度调节、喷头位置调节按键进行功能调节；
2. 在清洗过程中，按“妇洗 / 往复”，可进行往复清洗功能的开 / 关。

9 坐圈加热

按“坐圈加热”键调节座圈温度，座温加热档位总共为 5 档，指示灯不亮时，座圈温度为室温。依使用环境和机器公差，实际座温约 30-42°C，每档目标座温温差约 2°C。

07 / 使用

❶ 除臭

开机状态时，按键实现切换除臭自动启动 / 强制关闭模式；自动启动模式下，着坐立即开始除臭，离座 30S 后，自动关闭除臭。

❷ 夜灯

按键实现夜灯自动启动 / 强制关闭；自动启动模式下：室内光线暗时，夜灯打开；光线亮时，夜灯关闭；强制关闭模式下，夜灯处于关闭状态。

手动清洁

离座时，同时长按“喷头前移”和“喷头后移”键 5 秒，喷嘴全部伸出供用户手动进行清洗，喷嘴清洗周期为 5 分钟，可以通过按“停止”键，终止手动清洁功能。

遥控器配对

遥控器同时长按“臀洗键”和“妇洗键”5 秒，遥控器指示灯闪烁，主机上遥控器指示灯闪烁同时有间断蜂鸣声提示，30 秒内短按主机“臀洗键”，蜂鸣器长鸣一声，主机遥控器指示灯常亮，配对成功。友情提示：用户首次使用时，需手动进行遥控器配对。

Wi-Fi 重置

手机初次连接或连接不上马桶盖时，请长按机体“烘干键”5 秒，听到提示音后松手，Wi-Fi 重置成功。

连接米家 APP

本产品已接入米家，可通过米家 APP 操控，并与其他产品互联互通。

扫描二维码，下载并安装米家 APP，已安装米家 APP 的用户将直接进入设备连接页。或在应用商店搜索“米家”，下载并安装米家 APP。打开米家 APP 首页，在页面右上角点击“+”，根据 APP 提示方式添加设备。



提示：由于米家 APP 的升级与更新，实际操作可能与以上描述略有差异，请按照当前米家 APP 内指引进行操作。

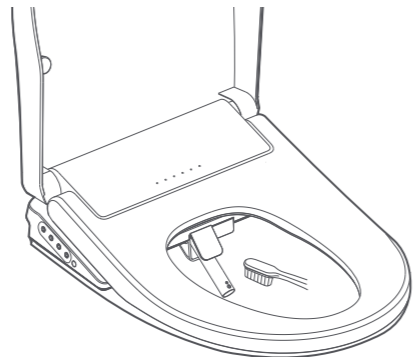
请注意，“已接入米家”（work with mijia）仅做软件层面的验证，小米及米家不对该产品及企业的生产制造、标准执行、质量监督等方面负责。



09 / 清洁保养

喷嘴的清洁保养

离座时，同时长按“喷头前移”和“喷头后移”键 5 秒。喷嘴全部伸出供用户手动清洗，可用牙刷清除喷孔污垢，或堵塞的杂质。



▲ 警告

请勿向智能马桶盖内部加水或清洁剂。请勿用水或清洁剂弄湿智能马桶盖及电源插头。
※ 否则可能会有触电和发生火灾的危险。

▲ 注意

清洁保养塑料部分时，请勿使用不适合的清洁剂。否则可能导致塑料部分开裂会造成人身伤害、触电或引起火灾。如浓硫酸、浓硝酸、冰醋酸、四氯化碳、氯仿、丙酮、丁酮、苯、甲苯、苯酚、甲酚、二甲基替甲酰胺、甲醛、大豆油、醋酸盐、40% 硝酸、浓盐酸、95% 酒精、汽油、煤油、刹车油等。

冬季防冻

在寒冷的冬季，当产品在经过长途运输或长时间存放时，产品内剩下的积水可能会发生冻结现象。为预防冻结造成损坏，请采取防冻措施。

1. 在温暖的室内，座温切换到四挡，关闭盖板。产品放置 30 分钟待其自然解冻后再通电。



3. 若发生冻结，喷不出水时，可将浸过热水的布覆盖在智能马桶盖的供水软管上（包括其两端连接部），使其解冻。

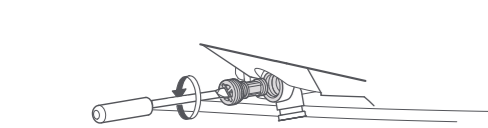
▲ 注意

1. 不要往智能马桶盖的供水软管上浇热水或吹热风，否则有可能会造成供水软管的破裂。
2. 在智能马桶盖内部未解冻前，请不要连接电源，否则容易引起触电及火灾。

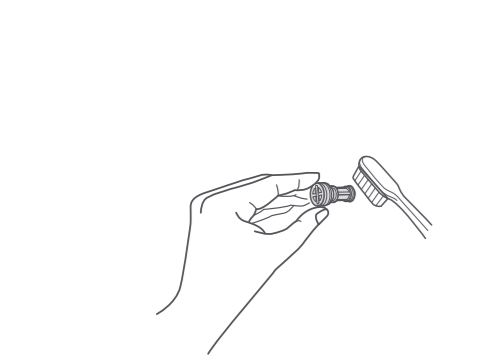
08 / 清洁保养

钢网过滤器的保养

1. 为了您的健康，请根据当地水质情况及时清洗过滤网。
2. 当发现清洗强度减弱时，请及时清洗过滤网。拆卸过滤器时，请务必关闭供水角阀。另外安装过滤器时，请用力拧紧，以免漏水。



拆卸过滤器

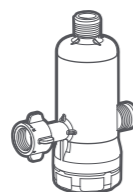


清洗过滤网

马桶盖过滤器的保养

1. 智能马桶盖过滤器安装在角阀上，不能有异物压迫或在腐蚀性物质附近。当发现清洗强度减弱时，请及时更换滤芯过滤器。
2. 马桶盖过滤器安装位置应远离过热热源（取暖器、浴霸灯等），应安装在室内，禁止在烈日暴晒或天冷结冰的场所。

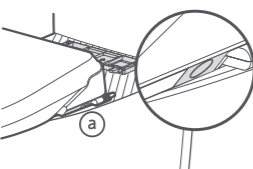
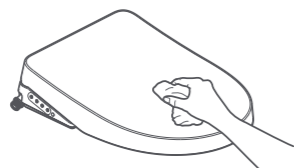
* 因使用地域、水质、季节及使用量不同，实际更换周期会有所不同。



座圈、盖板及罩类（塑料制品部分）的清洁保养方法

1. 请用柔软湿布擦拭产品
若不及时清除污垢，会变得难以清洗，请经常用柔软湿布擦拭。另外，用柔软湿布擦拭可以防止产生静电，而静电会吸附灰尘，导致本产品变黑、变脏。

2. 智能马桶盖拆卸
按住智能马桶盖右侧的拆卸按钮，可将马桶盖从马桶上取下，便于坐便器与智能马桶盖之间部分的清洗。



a. 马桶盖拆卸按钮

基本参数

产品名称	智米智能马桶盖 S	产品毛重	约 6.5kg	额定电压	220V~
产品型号	ZNMTG02ZM	产品净重	约 4.5kg	额定频率	50Hz
产品尺寸	519 × 390 × 131mm	使用环境温度	4~40℃	额定功率*	1200W
供水温度	5~35℃	进水水压范围	0.08MPa~0.75MPa	遥控器电池型号	AAA1.5V × 4 节
防水等级	IPX4	温水加热方式	即热式		

本设备包含型号核准代码为 CMIIT ID 2017DP6053 的无线电发射模块。

* 供水温度：15~35℃，入水温度 15℃，入水压力 0.2Mpa，出水设定最高温度，妇洗最大档时。

产品中有害物质的名称及含量

部件名称	有害物质					
	铅 (Pb)	汞 (Hg)	镉 (Cd)	六价铬 (Cr (VI))	多溴联苯 (PBB)	多溴二苯醚 (PBDE)
外壳	○	○	○	○	○	○
电路板	×	○	○	○	○	○
附件	×	○	○	○	○	○
遥控器	×	○	○	○	○	○
阀门	○	○	×	○	○	○
电扇组件	×	○	○	○	○	○

本表格依据 SJ/T 11364 的规定编制。

○：表示该有害物质在该部件所有均质材料中的含量均在 GB/T 26572 规定的限量要求以下。

×：表示该有害物质至少在该部件的某一均质材料中的含量超出 GB/T 26572 规定的限量要求。



保修说明

智米智能马桶盖 S 产品售后服务严格依据《中华人民共和国消费者权益保护法》、《中华人民共和国产品质量法》实行售后三包服务，服务内容如下：

保修政策

- 自您签收次日起 7 日内，本产品出现《产品性能故障表》所列性能故障的情况，经由智米售后服务中心检测确定，可免费享受退货或换货服务；
- 自您签收次日起 8 日 -15 日内，本产品出现《产品性能故障表》所列性能故障的情况，经由智米售后服务中心检测确定，可免费享受换货或者维修服务；
- 自您签收次日起 3 年内，本产品出现《产品性能故障表》所列性能故障的情况，经由智米售后服务中心检测确定，可免费享受维修服务。

非保修条例

- 消费者因使用、维护、保管不当造成损坏的；
- 非智米公司指定的授权服务商所安装、拆卸或维修造成损坏的；
- 无包修凭证、无有效发票或无有效购买凭证的；
- 有效凭证、包修凭证与修理产品型号不符或涂改的；
- 已超过三包有效期的；
- 因不可抗力造成损坏的。

注意：滤芯为产品随机耗材，保修 15 天。

产品性能故障表

名称	性能故障
智米智能马桶盖 S	马桶盖无法开机
	马桶盖清洗器伸出后不喷水
	马桶盖座圈不加热
	马桶盖烘干不出热风
	马桶盖夜灯不亮

保修内容

保修内容		保修期
整机	机器本身的零件（不包含附件）	3 年
附件	遥控器	3 年

提示：

- 因运输过程中需使用包装箱保证产品运输安全，建议您自签收之日起至少保留包装箱 30 天；
- 本产品仅限中国地区（不含港澳台地区）销售，故本产品仅在中国地区（不含港澳台地区）提供售后服务，本保修条例仅适用于中国地区（不含港澳台地区）。

智米智能马桶盖S 使用说明书

搬运

- ▲ 移动时，请务必使主机停止运行，并拔出电源插头。
- 冬季时，运输或长时间存放可能会让产品内的积水发生冰冻现象，请采取防冻措施。

安装

- 请务必按说明书正确安装本产品，否则会发生触电、火灾、人身伤害以及其他损害。
- 请避免安装在潮湿及易浸到水的浴室内部使用。请勿将水喷淋到产品上面或用水冲洗，以防内部进水，造成损失。
- 拆卸过滤器时，请务必关闭供水角阀。另外安装过滤器时，请用力拧紧。
- 请为本产品提供单独电源插座，切勿与其他大功率电器共用电源插座。
- 安装前请确定本产品的功率和电源插座及电源线配线是否匹配。
- 本产品所用电源插座一定要可靠接地，严禁将地线搭在零线上或者自来水管上。
- 应使用随器具附带的新款管组件，旧软管组件不能重复使用。

电源线

- 按照下列指示使用电源线，以免触电、损坏或发生火灾：
- 在进行维护作业前，请确保插头从插座上断开。
- 请勿过度拧、弯曲或扭转电源线，否则线芯可能会暴露在外或折断。
- 插头从插座上断开时，请勿拉扯电源线。
- 请勿使用额定功率不足或其他规格不当的插座。
- 如果电源线损坏，请咨询、联系智米客服维修。

使用中

- 若产品发生异响、异味、高温等异常时，请立即停止使用。
- 在使用过程中，请保持皮肤紧贴座圈感应区域，否则产品会停止清洗。
- 请注意使用符合国家标准的市政自来水，勿使用中水等。

使用限制

- 以下情况时请勿使用，否则会发生触电、火灾、人身伤害以及其他损害：
- 雷电天气下，阳光直射或附近有取暖器材。
- 电源线有损坏或电源插头松动时。

请勿进行以下操作，否则会发生触电、火灾、人身伤害以及其他损害：

- 身体感知、智力能力缺陷或经验和知识缺乏的人（包括儿童），请在有人陪同下使用 否则长时间使用，有可能造成低温灼伤。
- 儿童不应该玩耍本产品。否则可能造成人身伤害。
- 用户不能私自拆卸机器，如需帮助请咨询联系智米客服。
- 请勿将点燃的香烟及其它燃烧物靠近智能马桶盖。

▲ 声明：在安装本产品的同一房间中，需要在触手可及的位置安装一个止水阀，用于紧急情况下，无需借助工具即可切断本产品的进 waters 水；否则本产品的意外故障可能会导致用户损失。