


智米智能暖风机 使用说明书



安全须知

使用产品前请仔细阅读本说明书，并妥善保管。

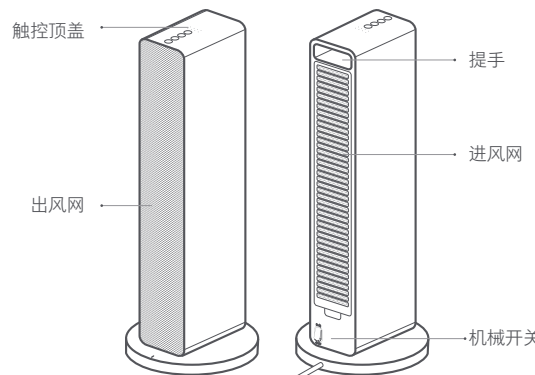
- 本暖风机仅适宜室内使用，使用时应放置平稳，请勿翻倒或倾斜。
- 请将产品连接到220V的单相交流电源上。
- 使用插座须承载能力不得低于10A，否则易引发意外。
- 为避免过热，禁止覆盖暖风机及电源线。
- 请勿用湿手触摸暖风机，禁止用于动植物的保暖、加热。
- 为避免烫伤，请勿触摸使用中或刚停止使用的暖风机。
- 为避免过热而导致火灾，请勿使用电源延长线。
- 请在通风良好的环境下使用暖风机，严禁杂物进入或堵塞进风口或出风口。
- 严禁用细的金属丝或其它异物插入机内任何空隙，以免造成触电事故。
- 请勿在汽油、油漆或其它易燃易爆物品以及受热易变形、变色、变质物体或有严重粉尘附近放置或使用暖风机，如车库或车间。
- 暖风机不得直接置于电源插座下面。

1

- 本产品为大功率取暖产品，首次使用或需要适配新的插座时，须注意检查插头与插座配合是否良好。
简易检查方法：将电源插头插进插座，开启热风挡，进行加热，约30分钟后关机并拔下插头，检查插头的插脚是否温度过高，若插脚烫手（温度约超过55℃），则必须更换插座，以免因为接触不良引起插座过热，导致烧坏插头以及火灾危险发生。
- 请勿使用已损坏的电线或插头连接暖风机，如果电源线被损坏，为了避免危险，必须由制造商、其他维修部或类似部门的专业人员更换。
- 请确保没有其它设备与本产品在同一电路中使用，以免发生过载。
- 长时间不使用暖风机时请关闭“关/OFF”机械开关，并把电源插头从插座上拔出。
- 暖风机发生故障后，请拨打服务电话，请勿自行拆机。
- 本产品不预期提供生理、感知、心智能力、经验或知识不足之用户（包括儿童）使用，除非在对其负有安全责任的人员之监护或指导下安全使用。
- 在浴缸、喷头或游泳池的四周不得使用本产品，严禁将产品浸入水中。为避免灼伤，请勿让裸露的皮肤直接接触出风口表面。

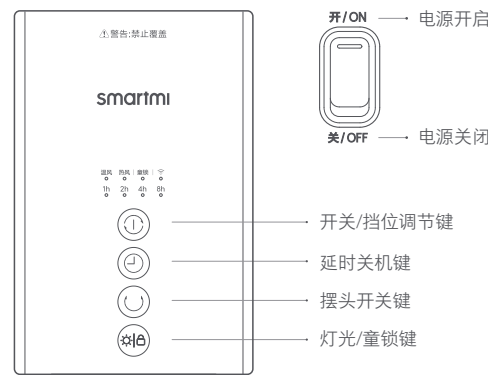
2

产品介绍



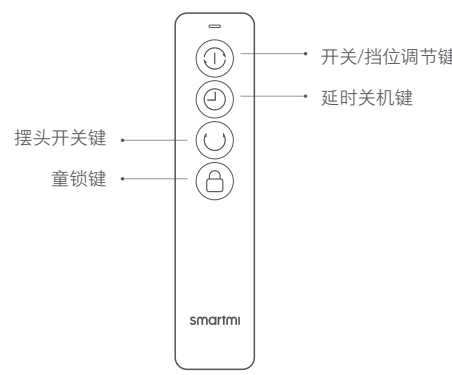
3

机身按键



4

遥控器



5

使用

开关机/挡位切换

先开启机械开关，短按“开关/挡位调节键”开启暖风机。再次短按，调节挡位，对应指示灯点亮。长按“开关/挡位调节键”2秒关机。

定时设置

短按“延时机键”开启定时功能，时间设定依次为1h、2h、4h、8h、取消定时循环切换。定时结束后关机，再次启动定时功能时，默认从1h开始切换。更多定时挡位请在米家APP中选择。

摇头设置

短按“摇头开关键”开启或关闭摇头功能。关机后再次开机时，摇头设置维持关机前状态。

温馨提示：摇头回正功能可在App中设置。

6

灯光/童锁设置

短按“灯光/童锁键”调节指示灯亮度，依次为高亮、低亮、熄灯循环切换。
长按“灯光/童锁键”4秒开启童锁功能，再次长按该按键4秒可关闭童锁功能。

遥控器配对

开机运行状态下，遥控器同时长按“摇头开关键”和“童锁键”4秒，遥控器指示灯闪烁，30秒内同时长按暖风机“摇头开关键”和“灯光/童锁键”4秒，暖风机所有指示灯点亮，蜂鸣1秒，配对成功。

温馨提示：遥控器出厂已配对好，可直接使用。

Wi-Fi重置

同时长按暖风机“开机/挡位调节键”和“延时机键”4秒，WiFi指示灯闪烁，30秒内重置成功，WiFi指示灯点亮，WiFi重置成功。

7

快速设置

本产品已接入米家，可通过米家APP或小爱同学操控，并与其它产品互联互通。

扫描二维码，下载并安装米家APP，已安装米家APP的用户将直接进入设备连接页。或在应用商店搜索“米家”，下载并安装米家APP。打开米家APP首页，在页面右上角点击“+”，根据APP提示方式添加设备。

提示：由于米家APP的升级与更新，实际操作可能与以上描述略有差异，请按照当前米家APP内指引进行操作。

请注意，“已接入米家”(works with mijia)仅做软件层面的验证，小米及米家不对该产品及企业的生产制造、标准执行、质量监督等方面负责。



维护与保养

- 清洁暖风机前，请确保拔下插头，并等机身冷却。
- 用湿抹布轻拭暖风机外表面，并在机身水分完全蒸发后再使用。

8

警告

- ⚠ 严禁把暖风机浸入水中。
- ⚠ 请勿将水淋入机器内部。
- ⚠ 请勿使用任何清洁剂擦拭。
- ⚠ 为避免过热，禁止覆盖暖风机。

基本参数

产品类型	风扇式加热器	额定功率	2000W
产品型号	ZNNFJ072M	额定电压	220V~
产品尺寸	230 × 230 × 608mm	额定频率	50Hz
档位功率	2挡（1200W, 2000W）		
本设备包含型号核准代码为 CMIIT ID: 2017DP6053 的无线电发射模块			

9

产品中有害物质的名称及含量

部件名称	有害物质					
	铅 (Pb)	汞 (Hg)	镉 (Cd)	六价铬 (Cr(VI))	多溴联苯 (PBB)	多溴二苯醚 (PBDE)
外壳	○	○	○	○	○	○
发热元件	○	○	○	○	○	○
电源线	○	○	○	○	○	○
电气元件	○	○	×	○	○	○
电路板	×	○	○	○	○	○

本表格依据SJ/T 113 64的规定编制。
○：表示该有害物质在该部件所有均质材料中的含量均在GB/T 26572规定的限量要求以下。
×：表示该有害物质至少在该部件的某一均质材料中的含量超出GB/T 26572规定的限量要求。

10

产品保修说明

智米智能暖风机产品售后服务严格依据《中华人民共和国消费者权益法》、《中华人民共和国产品质量法》实行售后三包服务，服务内容如下：

保修条例

- 自您购买（签收）次日起7日内，本产品出现《产品性能故障表》所列性能故障的情况，经由智米售后服务中心检测确定，可免费享受退货或换货服务；
- 自您购买（签收）次日起8日-15日内，本产品出现《产品性能故障表》所列性能故障的情况，经由智米售后服务中心检测确定，可免费享受换货或者维修服务；
- 自您购买（签收）次日起12个月内，本产品出现《产品性能故障表》所列性能故障的情况，经由智米售后服务中心检测确定，可免费享受维修服务。

友情提示：因运输过程中需使用包装箱保证产品运输安全，建议您自购买（签收）之日起至少保留包装箱15天。

11

非保修条例

- 未经授权维修、误用、碰撞、疏忽、滥用、进液、事故、改动、不正确的使用非本产品配件，或撕毁、涂改标贴、防伪标记；
- 已超过三包有效期；
- 因不可抗力造成的损坏；
- 不符合《产品性能故障表》所列性能故障的情况；
- 因人为原因导致本产品及其配件产生《产品性能故障表》所列性能故障。

注意：本产品仅限中国地区（不含港澳台地区）销售，故本产品仅在中国地区（不含港澳台地区）提供售后服务，本保修条例仅适用于中国地区（不含港澳台地区）。

12

产品性能故障表

名称	性能故障
智米智能暖风机	<ul style="list-style-type: none"> ● 无法开机 ● 指示灯不亮 ● 说明书所列功能失效 ● 按键功能失效 ● 开机后不制热

提示：说明书中的产品、配件、用户界面等插图均为示意图，仅供参考。由于产品的更新与升级，产品实物与示意图可能略有差异，请以实物为准。

服务电话：400-008-5678 服务网址：http://www.zhimi.com/support
制造商：北京智米电子科技有限公司
地址：北京市海淀区清河朱房路66号A栋6单元2层201-203室 191129-Y